



Útgáfa	Lýsing	Dags.
A	HURD Í ÞVOTTAHÚSI BREYTT Í GLUGGA	13.06.22
B	EINN AF GLUGGUM G8 VERÐUR G12	17.10.22
-		
-		
-		

SKÝRINGAR:

- Timbur úrveggur
145 mm steinullar einangrun.
- EI-60 VEGGUR
klæddur 2x13 mm gífsi og einangrun.
- Helðbundinn innveggur t.d. 70 mm grind
c/c 600 mm, klædd 2x13 mm gífsi
eða 1x16 mm spónaplötum/einangrun.
- Léttur veggur sem verður fyrir vatnsráun.
Klæddur rakavörðu gífsi.

ALLAR LOFTAKLÆDNINGAR ERU Í FLOKKI 1.

VEKTOR
- hönnun og ráðgjöf -
Stúmúla 3, 108 Rvk. s: 554-6650 / 897-5363

Tinnuskarð 1, Hafnarfirði

Séruppráttur
Grunnmynd 1.hæð

Hannað	Teknað	Tekin. n.
SH	EBHO	
Dagsetning	Máv.	1:50
11.01.22		

S-01

Sigurður Hafsteinsson kt. 030859-7749
Byggingateknifræðingur
Netfang: sigurdur@vektor.is

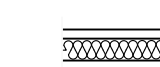

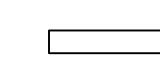

Sambýktli hönnuðar:

Sambýktli aðalhönnuðar / samræmingarhönnuðar:



Útgáfa	Lýsing	Dags.
A	GLUGGAR Á SA-HORNI STÆKKADIR	13.06.22
-		
-		
-		
-		

SKÝRINGAR:

-  Timbur úrveggur
145 mm steinullar einangrun
-  EI-60 VEGGUR
klæddur 2x13 mm gífsi og einangrun.
-  Helöbundinn innveggur t.d. 70 mm grind
c/c 600 mm, klædd 2x13 mm gífsi
eða 1x16 mm spónaplötum/einangrun.
-  Léttur veggur sem verður fyrir vatnsrára.
Klæddur rakavörðu gífsi.

ALLAR LOFTAKLÆDNINGAR ERU Í FLOKKI 1.

VEKTOR
- hönnun og ráðgjöf -
Stórumúla 3, 108 Rvk. s. 554-6650 / 897-5363

Tinnuskarð 1, Hafnarfirði

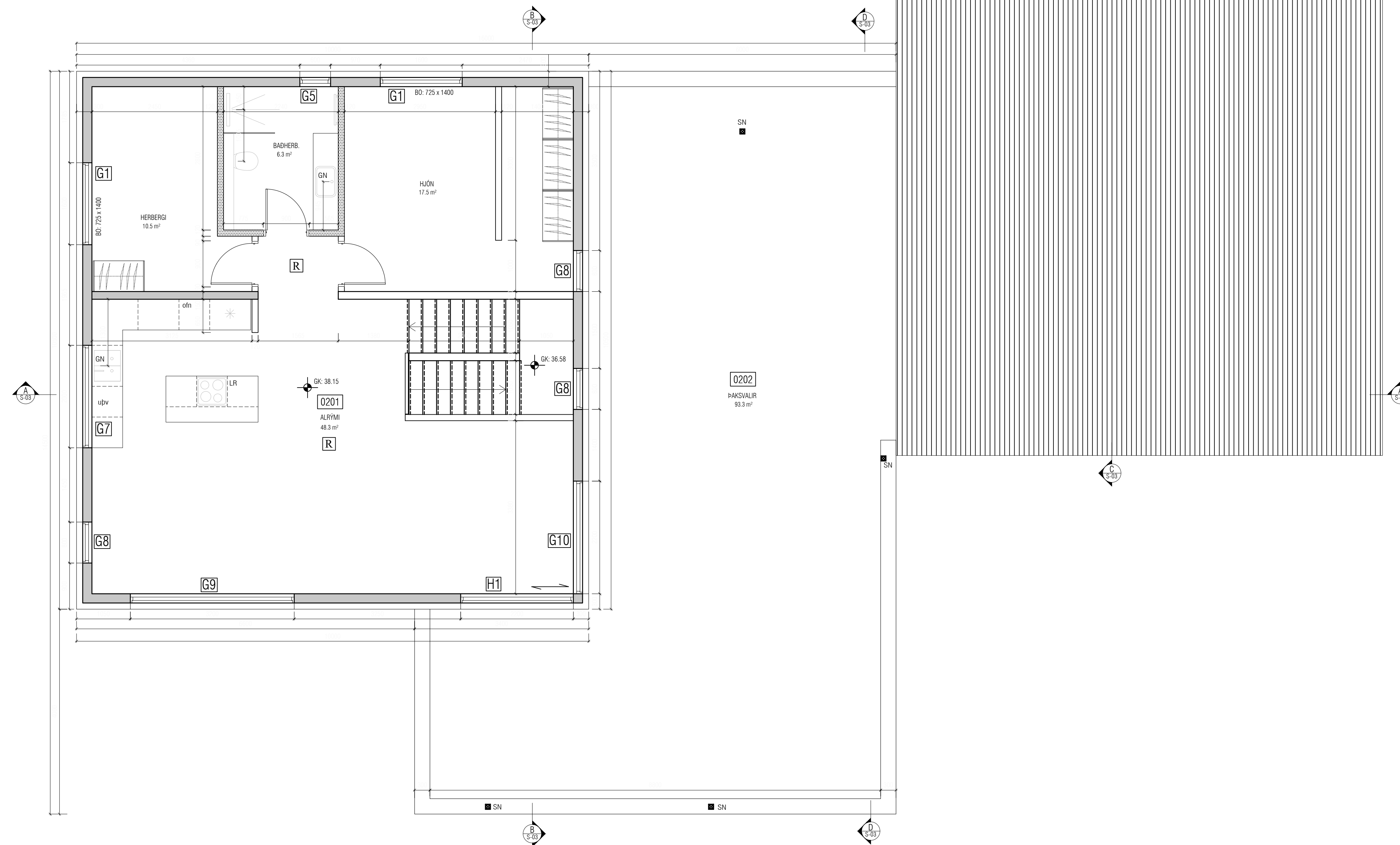
Séruppdráttur
Grunnmynd 2.hæð

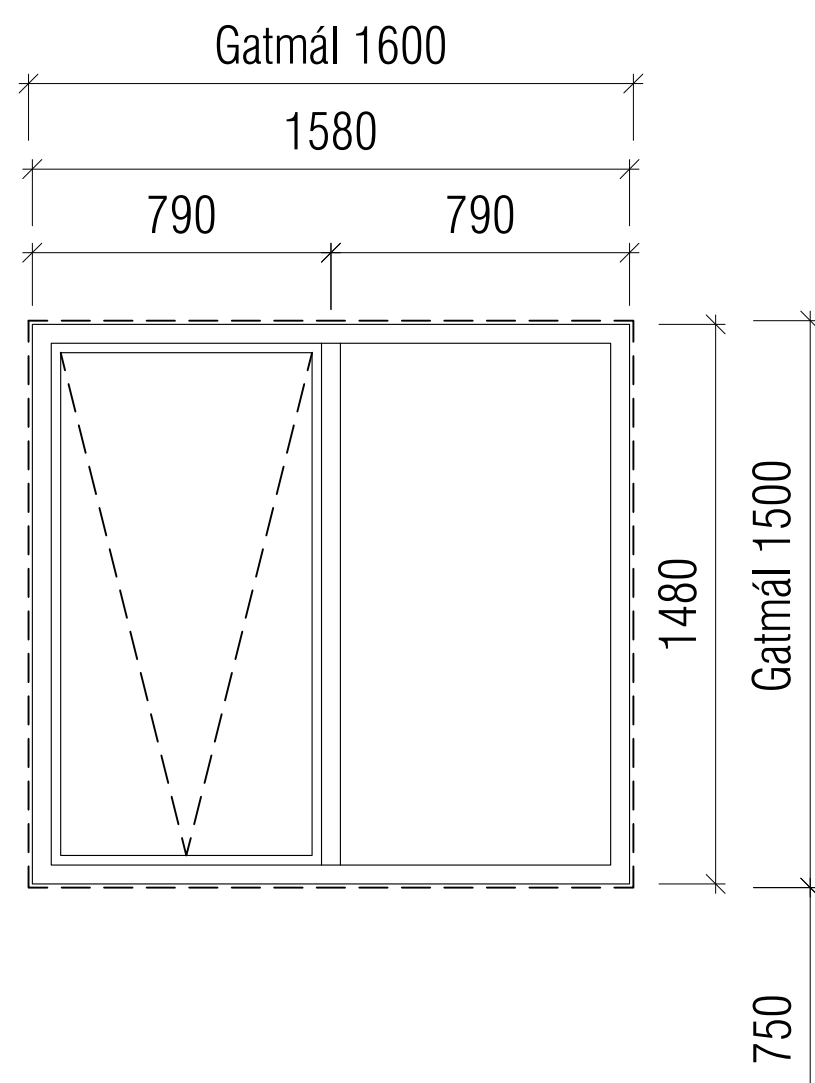
Hannað	Teknað	Tekin n.
SH	EBHO	S-02
Dagsetning	Máv.	
11.01.22	1:50	

Sigurður Hafsteinsson kt. 030859-7749
Byggingateknifræðingur
Netfang: sigurdur@vektor.is

Samþykkt hönnuðar:

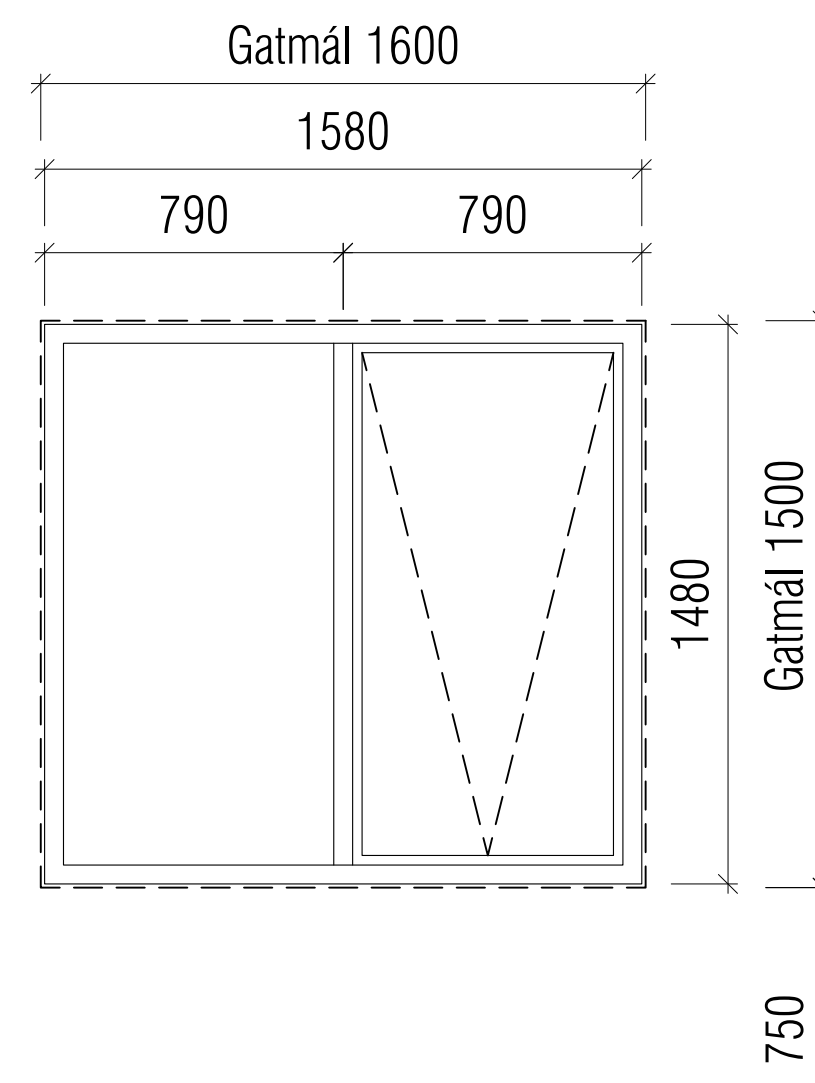
Samþykkt aðalhönnuðar / samræmingarhönnuðar:



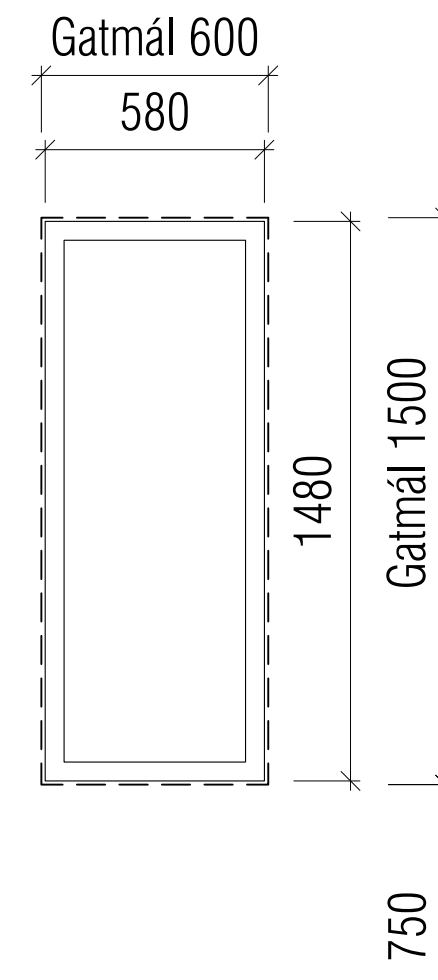


Endanlegur gólfkóti

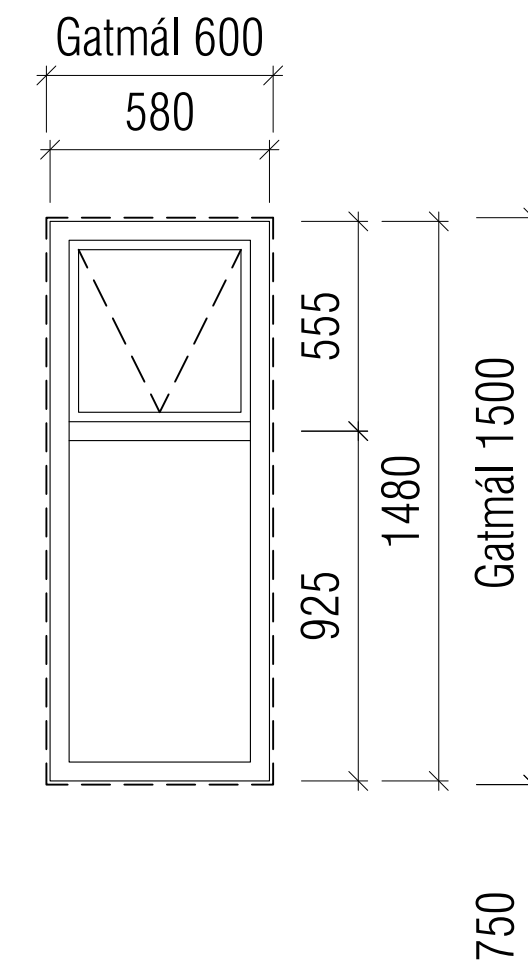
G1 5 stk



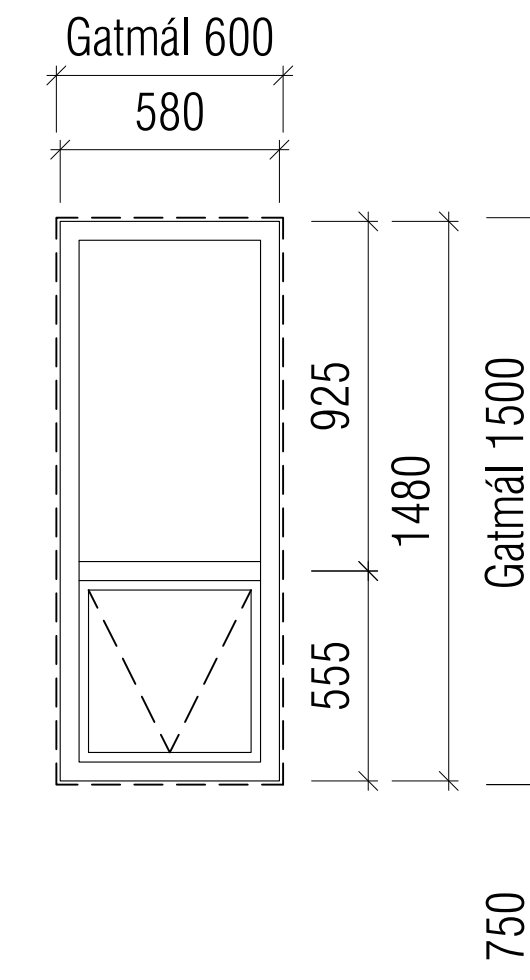
G2 3 stk



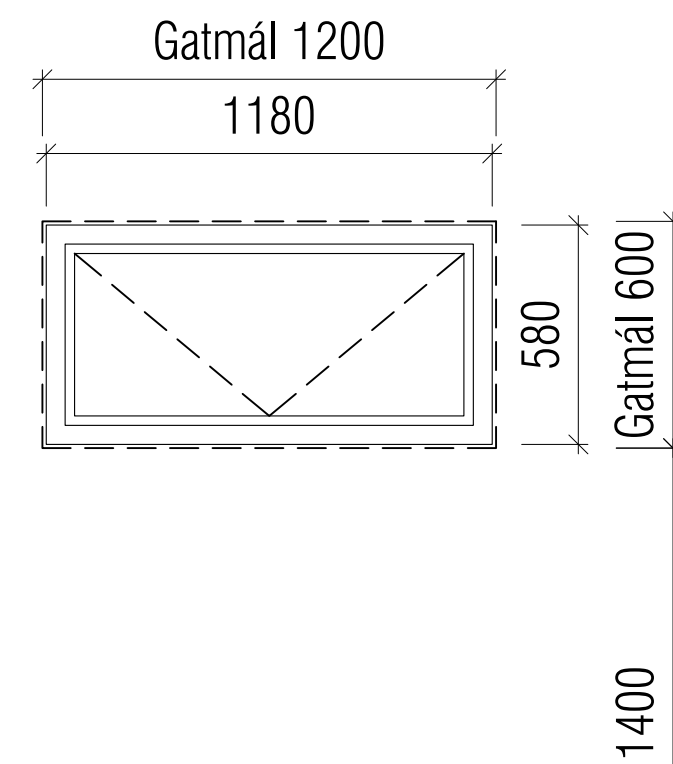
G3 1 stk



G4 2 stk

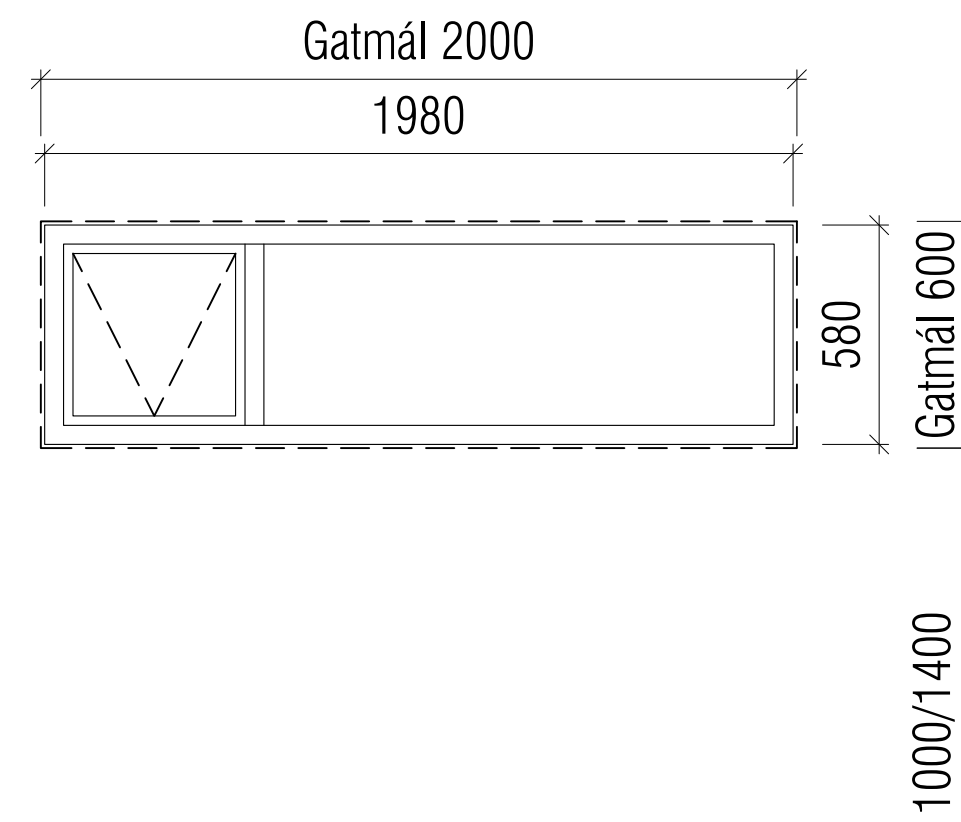


G5 1 stk



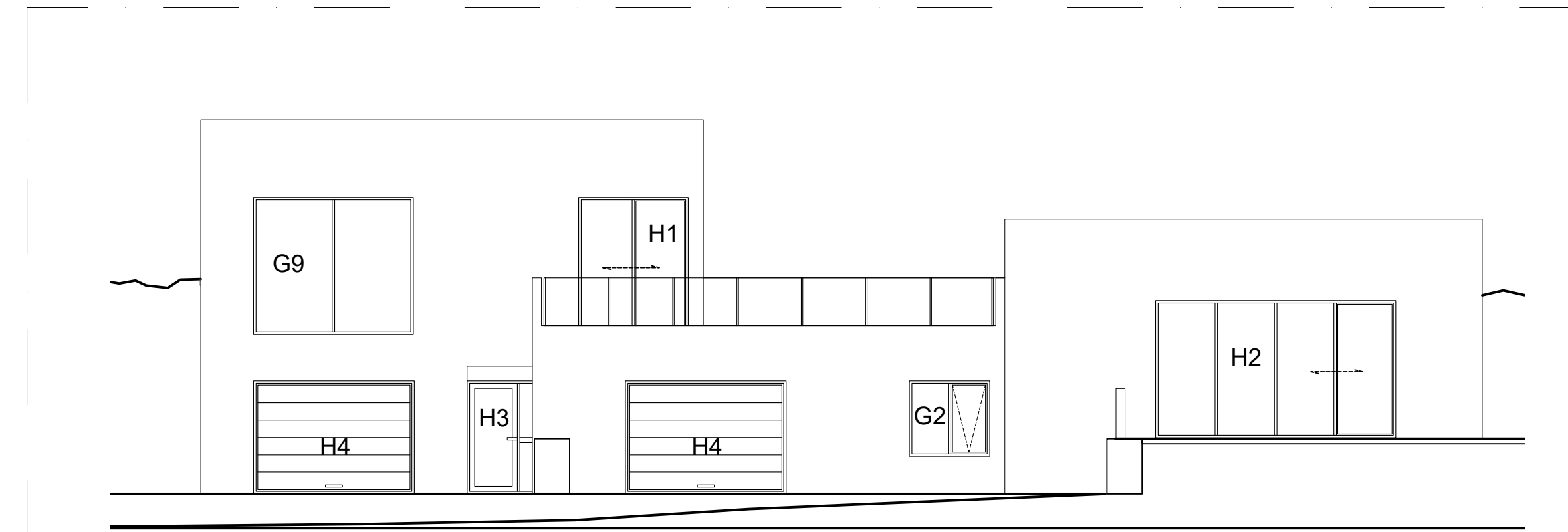
Endanlegur gólfkóti

G6 2 stk

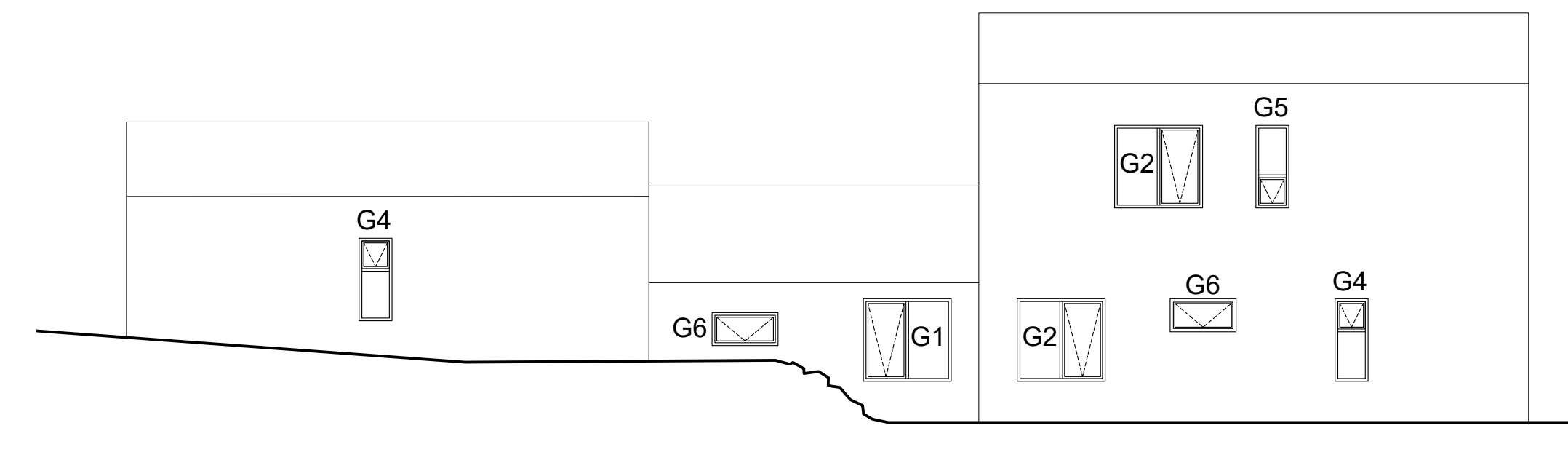


G7 3 stk

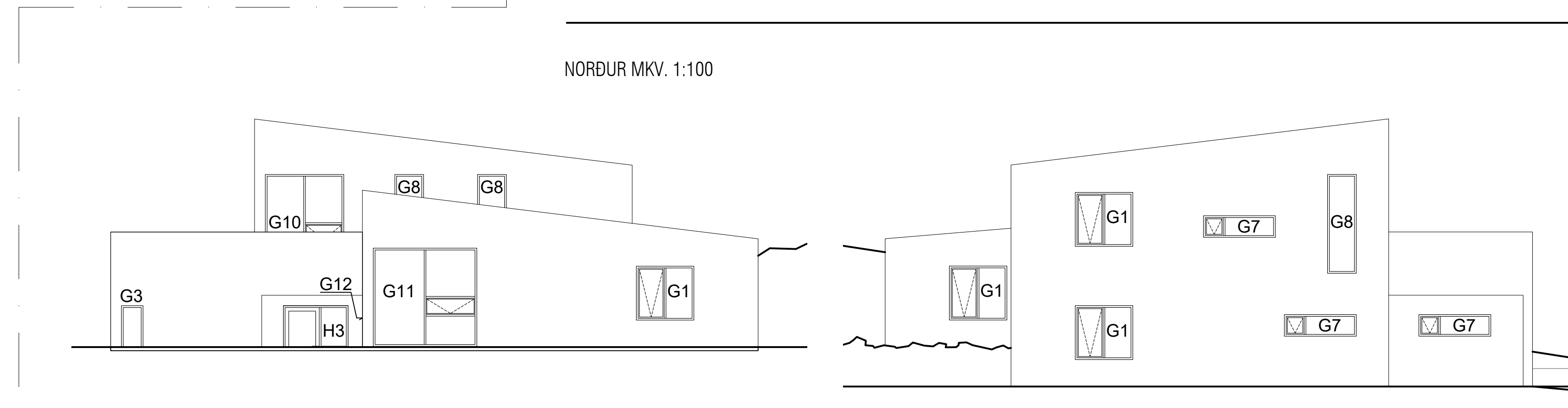
LITUR HURÐA/GLUGGA RAL 7021



SUDUR MKV. 1:100



NORÐUR MKV. 1:100



AUSTUR MKV. 1:100

VESTUR MKV. 1:100

Útgáfa	Lýsing	Dags.
A	BREYTING Á ÚTLITI GLUGGA	13.06.22
B	EINN AF GLUGGUM G8 VERÐUR G12	17.10.22
-		
-		
-		

SKÝRINGAR:

ALLAR MÁLSETNINGAR ERU MÍÐADAR VIÐ AÐ GLUGGAR OG HURDIR SÉU SETTIR Í EFTIRÁ. ALLAR MÁLSETNINGAR SKULU SANNREYNDAR MED UPPMÆLINGU Á STADNUM.

BURDARGETA GLUGGA SKAL VERA Í SAMRÆMI VIÐ 128 GR. BYGGINGARREGLUGERÐAR. HÁMARKS SVIGNUN SKAL MINNI EN L/300 OG ALDREI MEIRI EN 8mm. MESTI VINDPRÝSTINGUR Á GLUGGA ER QV X 1.0 OG MESTA SOG Á GLUGGA ER QV X 1.1. GRUNNGILDI VINDÁLAGS QV ER UPPGEFID Á TEIKNINGU B-01.

VEKTOR
- hönnun og ráðgjöf -
Stúrnúla 3, 108 Rvk. s. 554-6650 / 897-5363

Tinnuskarð 1, Hafnarfirði

Séruppráttur
Gluggar og hurðir

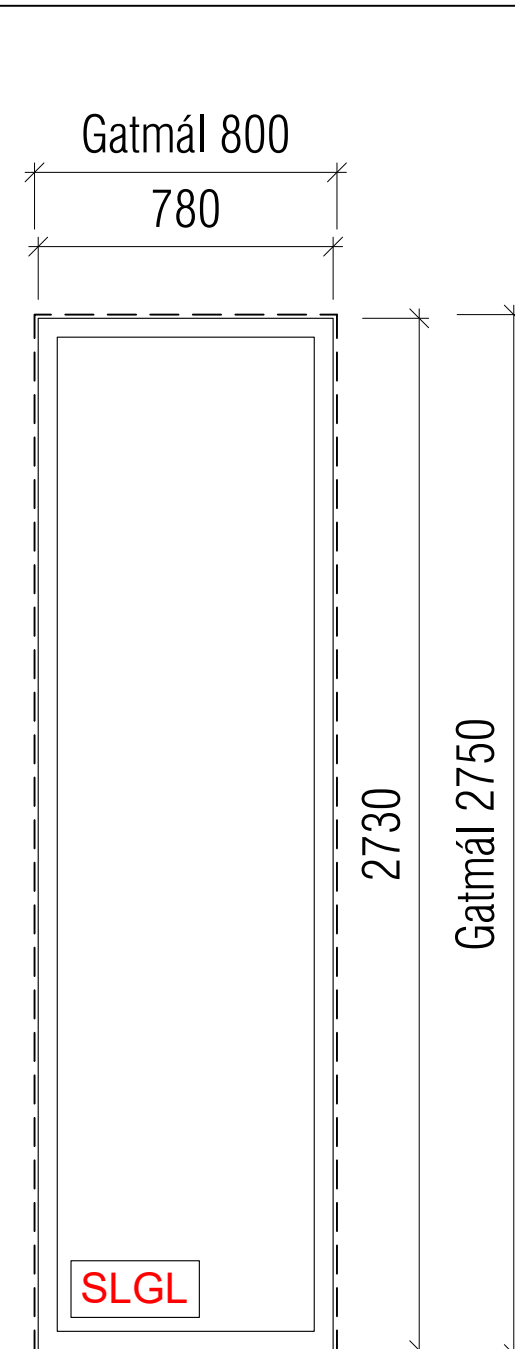
Hárrað	SH	Tekinð	EBHO	Tekin. n.
Dagsetning	11.01.22	Mkv.	1:20, 1:100	S-03

Sigurður Hafsteinsson kt. 030859-7749
Byggingateknifræðingur
Netfang: sigurdur@vektor.is

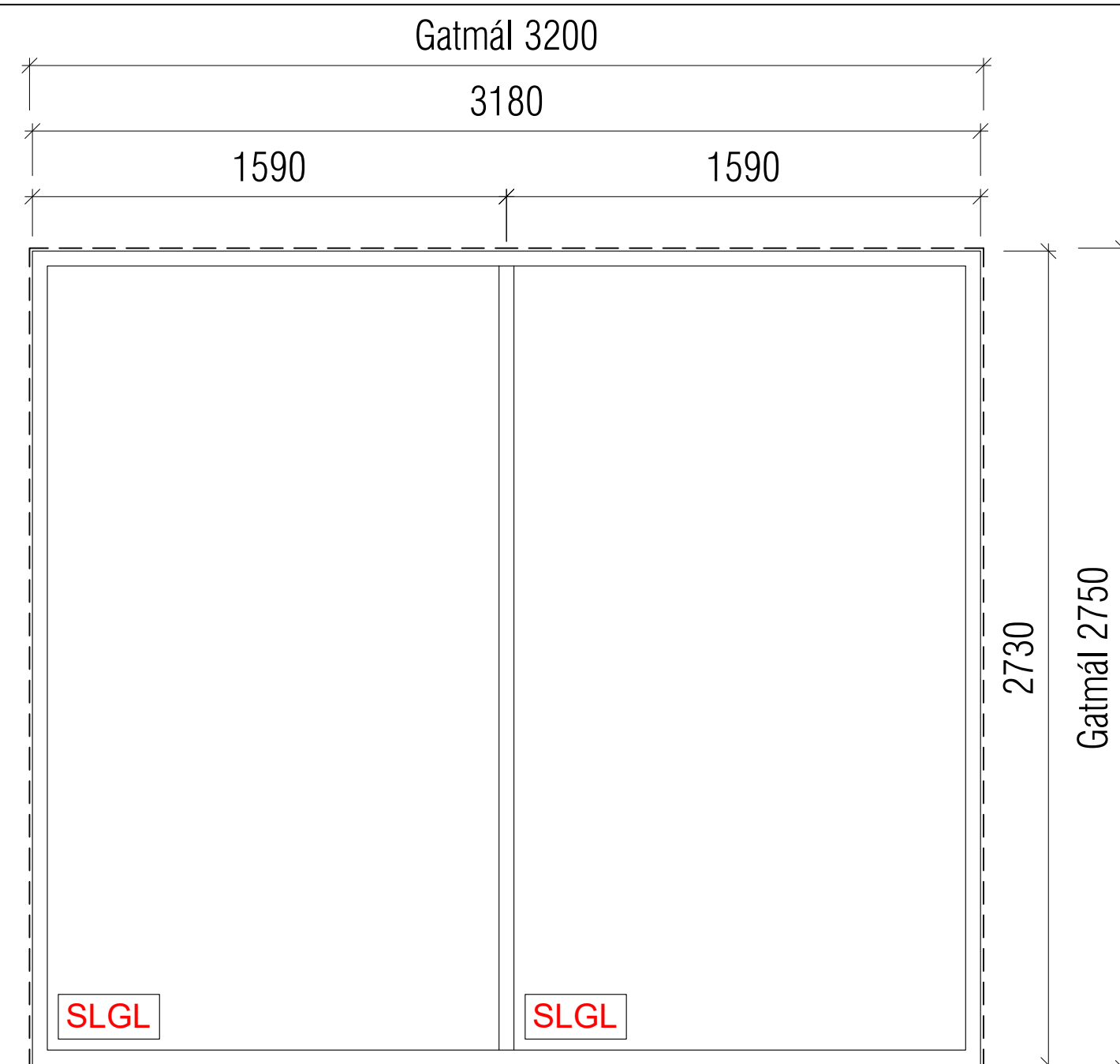
Samþykkt hönnuðar:

Samþykkt aðilhornuðar / samræmingarhönnuðar:

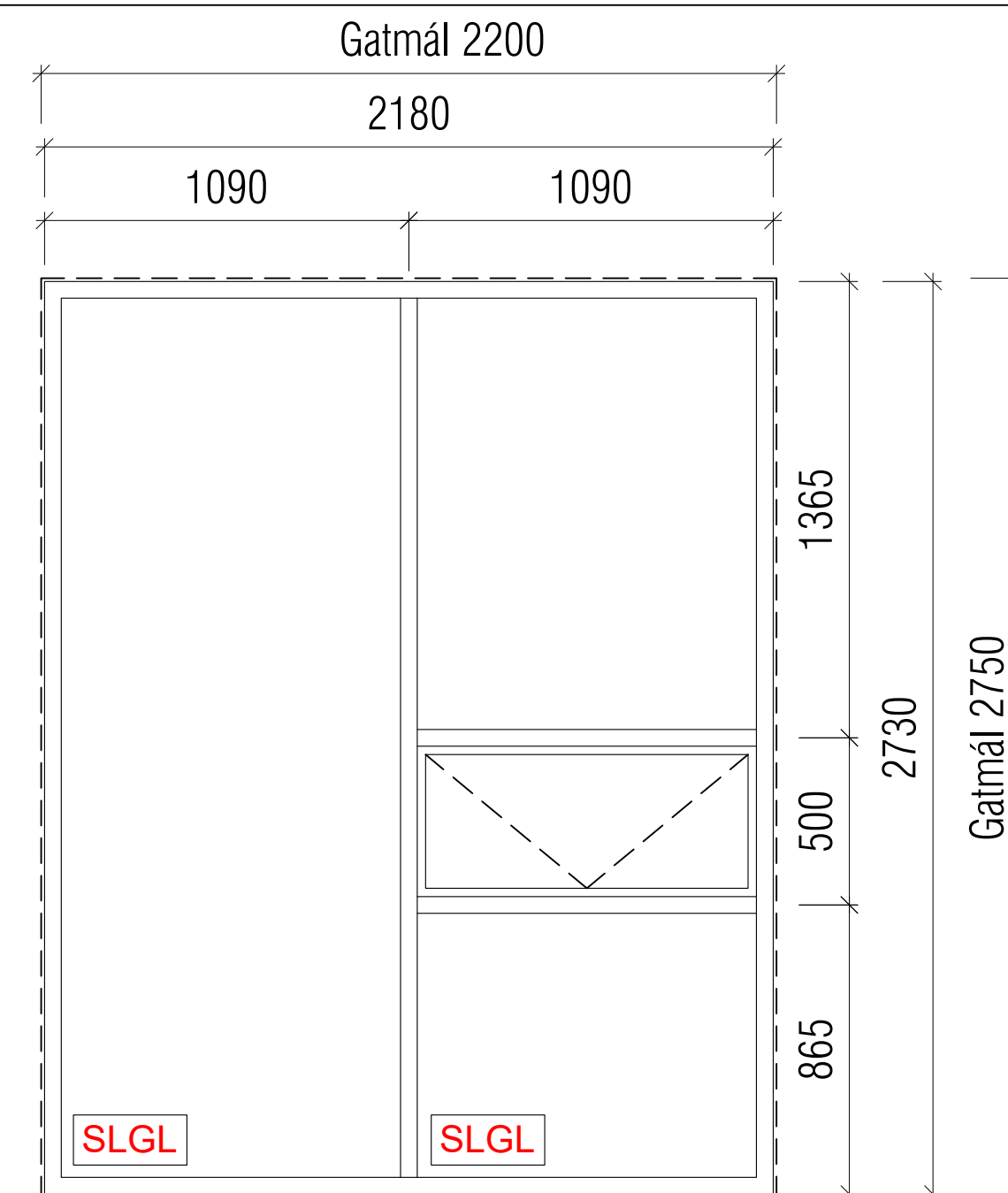
Útgáfa	Lýsing	Dags.
A	BREYTING Á ÚTLITI GLUGGA	13.06.22
B	EINN AF GLUGGUM G8 VERÐUR G12	17.10.22
-		
-		
-		



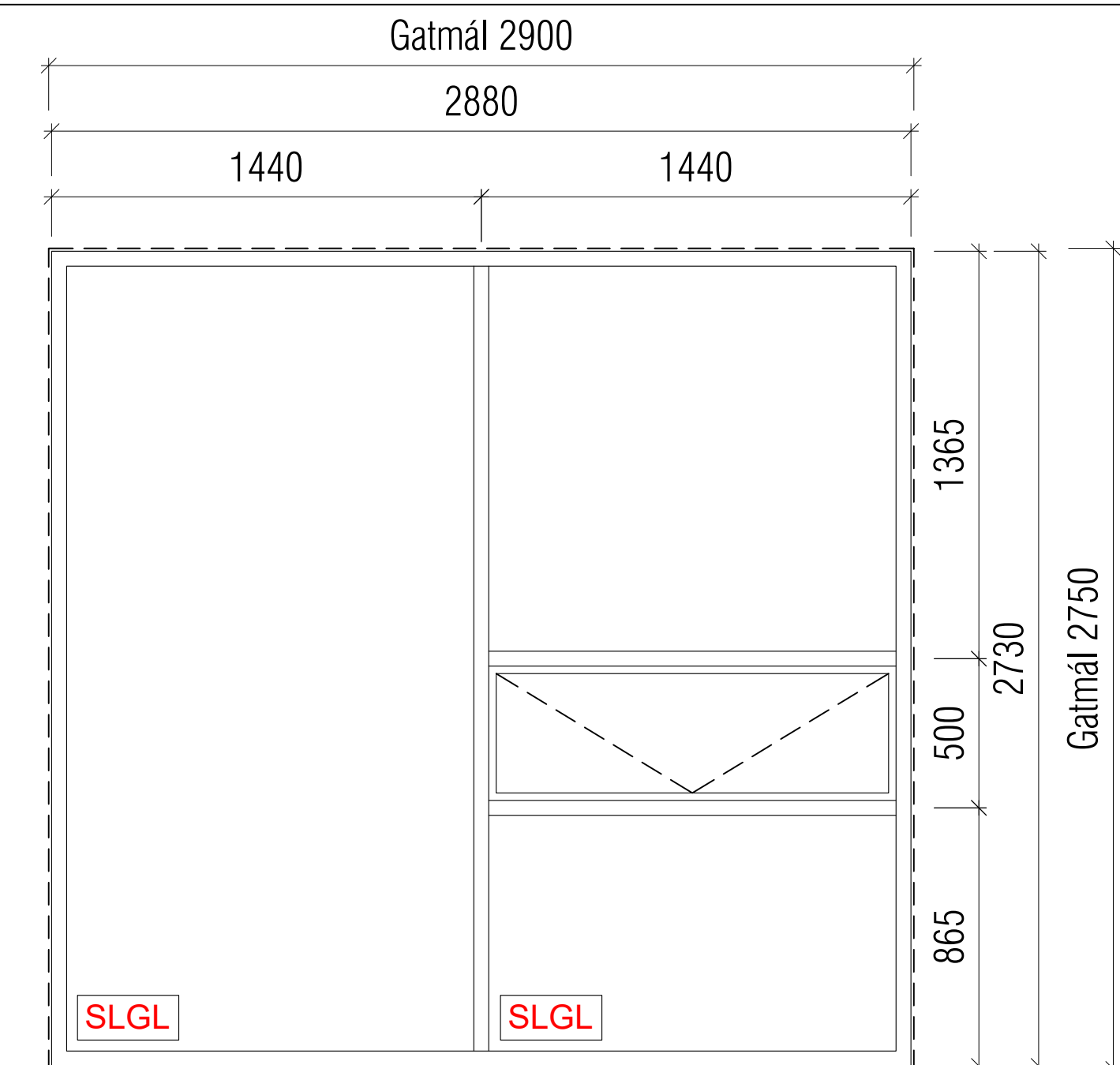
G8 3 stk



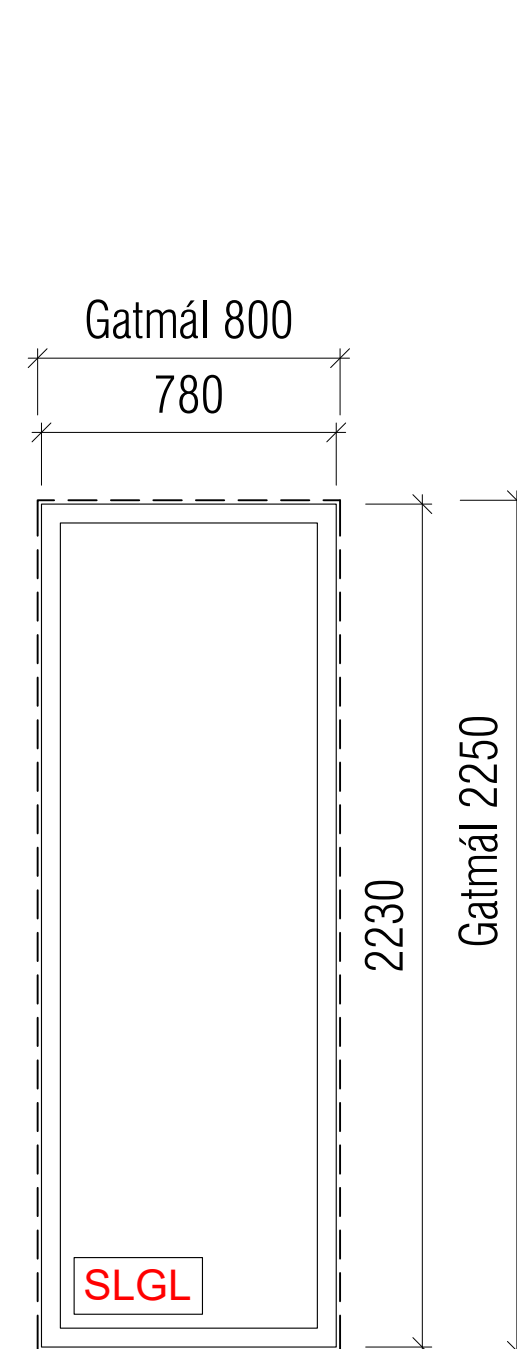
G9 1 stk



G10 1 stk

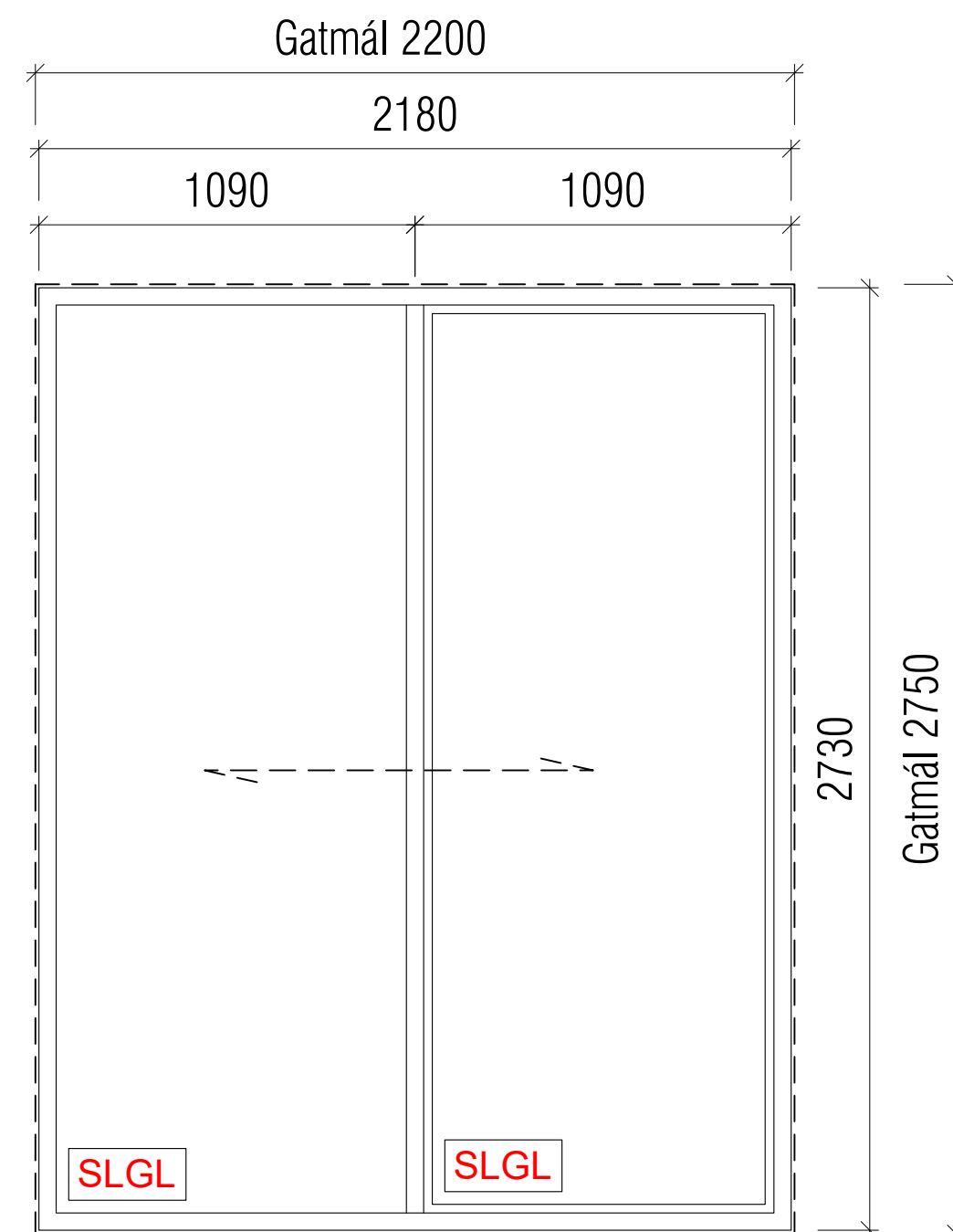


G11 1 stk



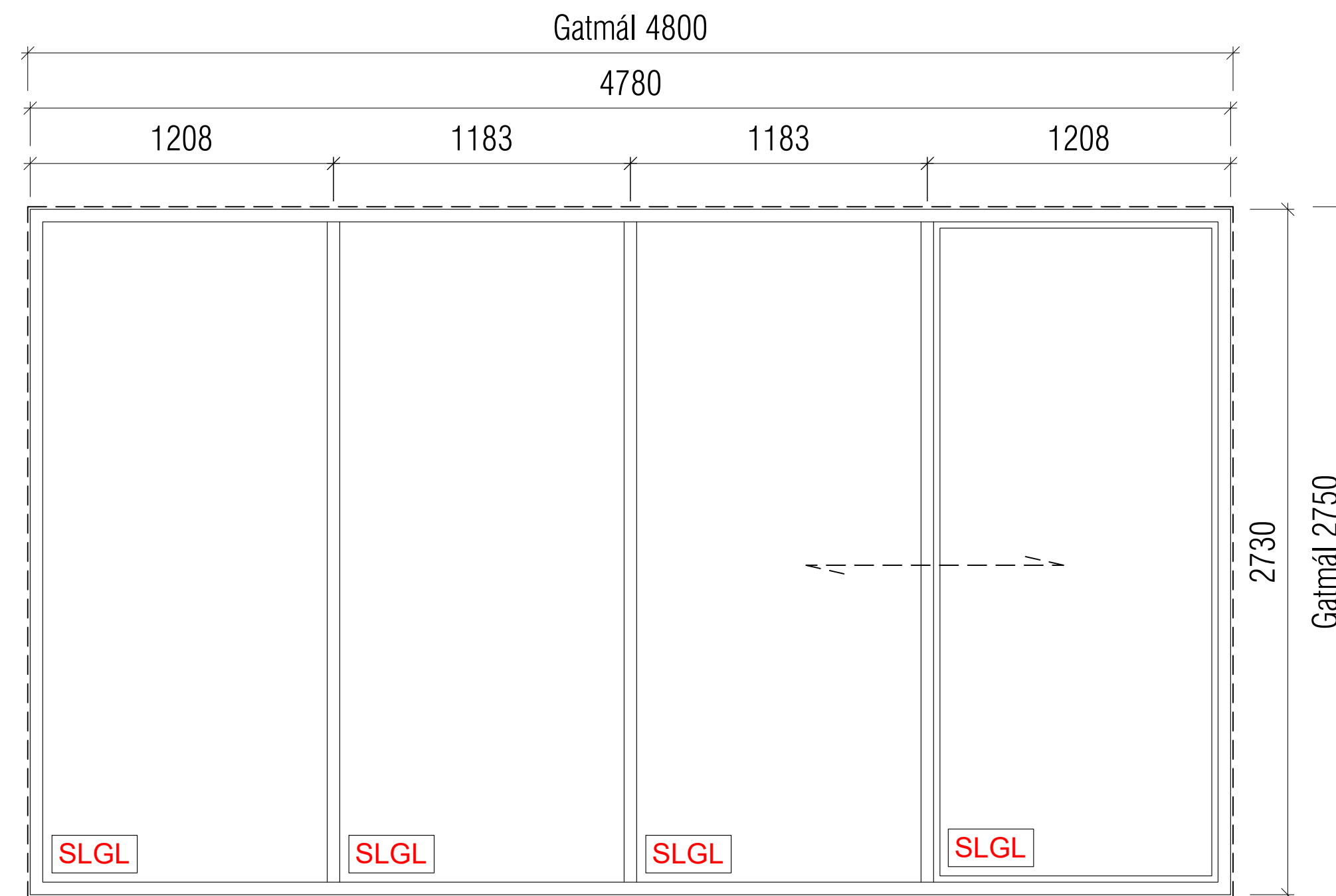
Endanlegur gólfkóti

G12 1 stk



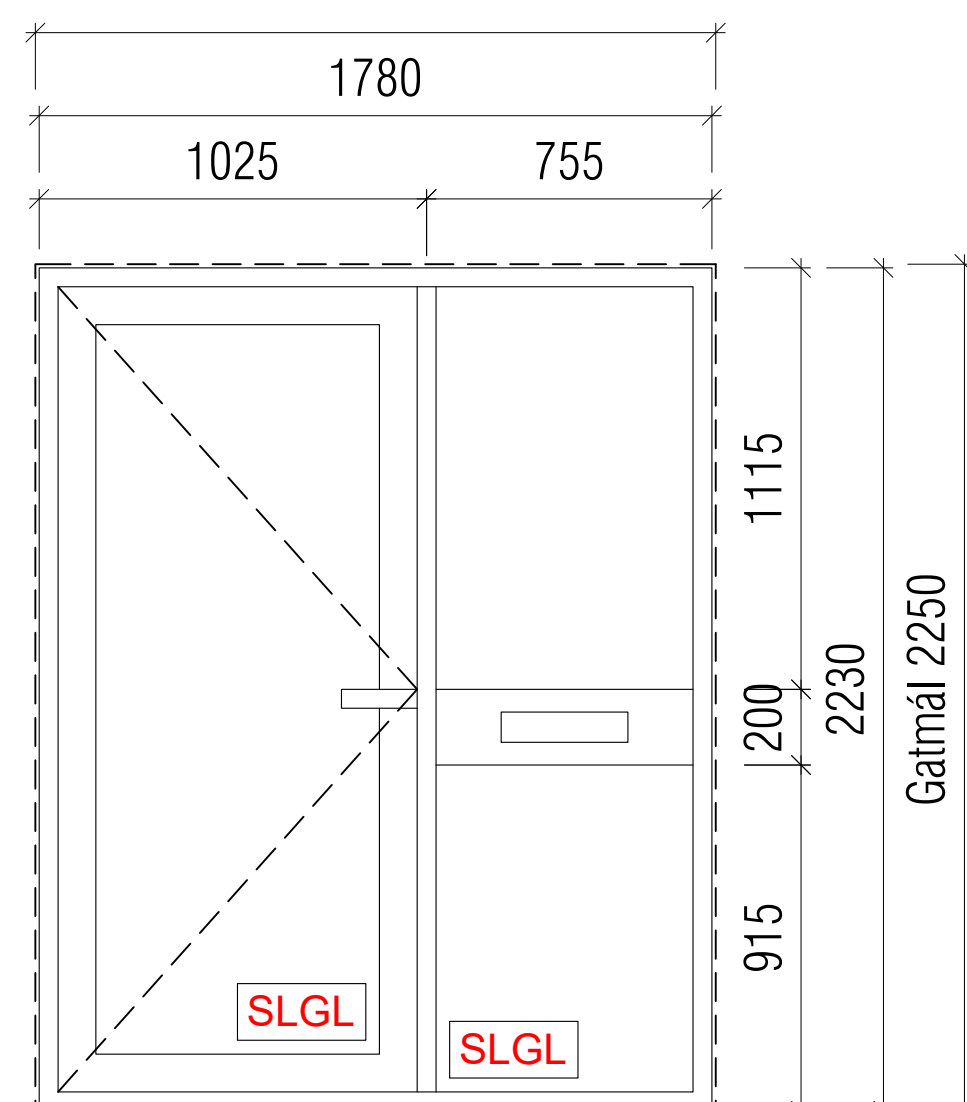
H1 1 stk

Opnun: rennd til vinstri



H2 1 stk

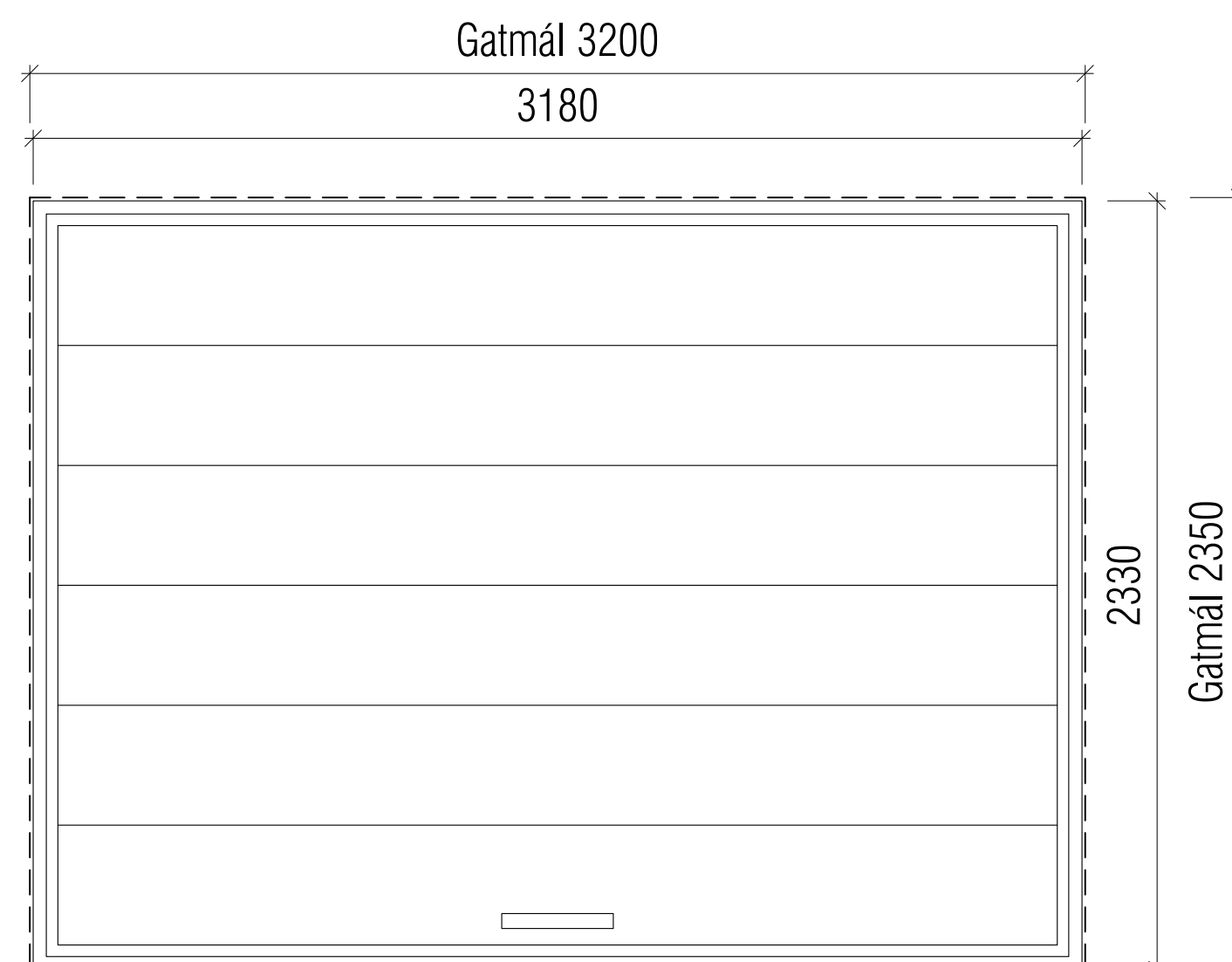
Opnun: rennd til vinstri



Endanlegur gólfkóti

H3 2 stk

Opnun: vinstri inn



H4 2 stk

Bílskúrshurð

LITUR HURÐA/GLUGGA RAL 7021

SKÝRINGAR:

ALLAR MÁLSETNINGAR ERU MIÐADAR VIÐ AÐ GLUGGAR OG HURDIR SÉU SETTIR Í EFTIRÁ. ALLAR MÁLSETNINGAR SKULU SANNREYNDAR MEÐ UPPMÆLINGU Á STADNUM.

BURDARGETA GLUGGA SKAL VERA Í SAMRÆMI VIÐ 128 GR. BYGGINGARREGLUGERÐAR. HÁMARKS SVIGNUN SKAL MINNI EN L/300 OG ALDREI MEIRI EN 8mm. MESTI VINDPRÝSTINGUR Á GLUGGA ER QV X 1.0 OG MESTA SOG Á GLUGGA ER QV X 1.1. GRUNNGILDI VINDÁLAGS QV ER UPPGEFID Á TEIKNINGU B-01.

VEKTOR
- hönnun og ráðgjöf -
Stúrnúla 3, 108 Rvk. s. 554-6650 / 897-5363

Tinnuskarð 1, Hafnarfirði

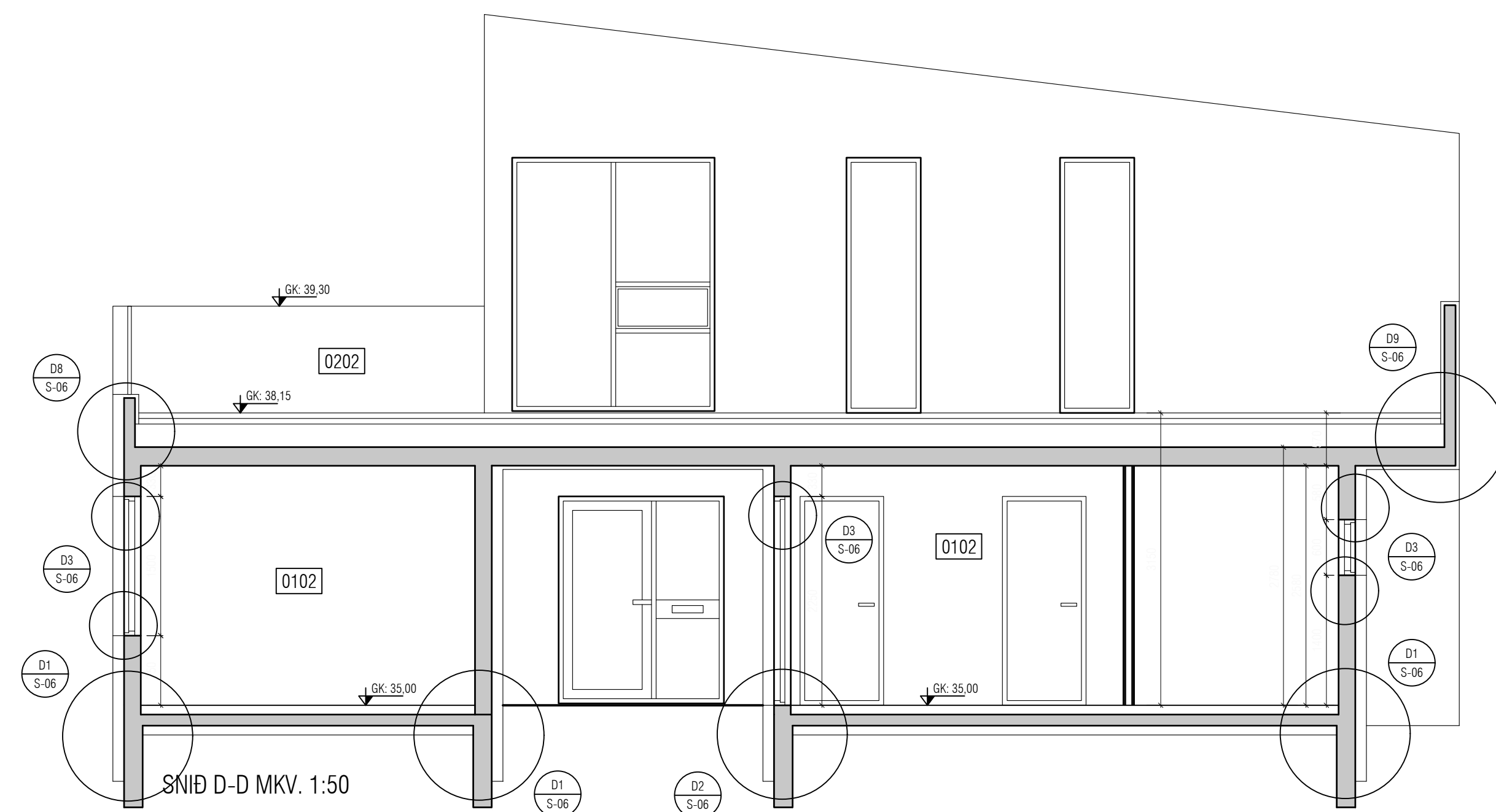
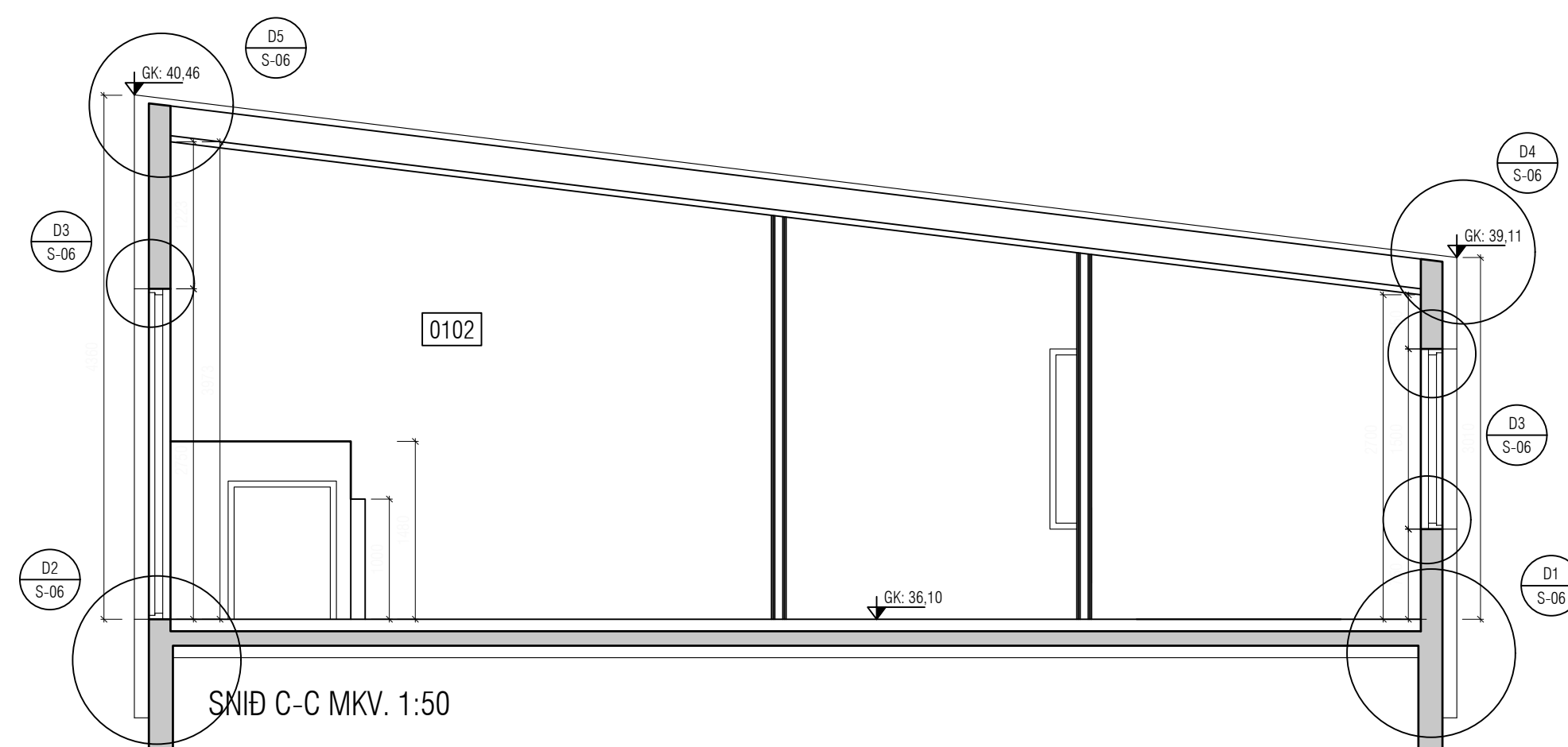
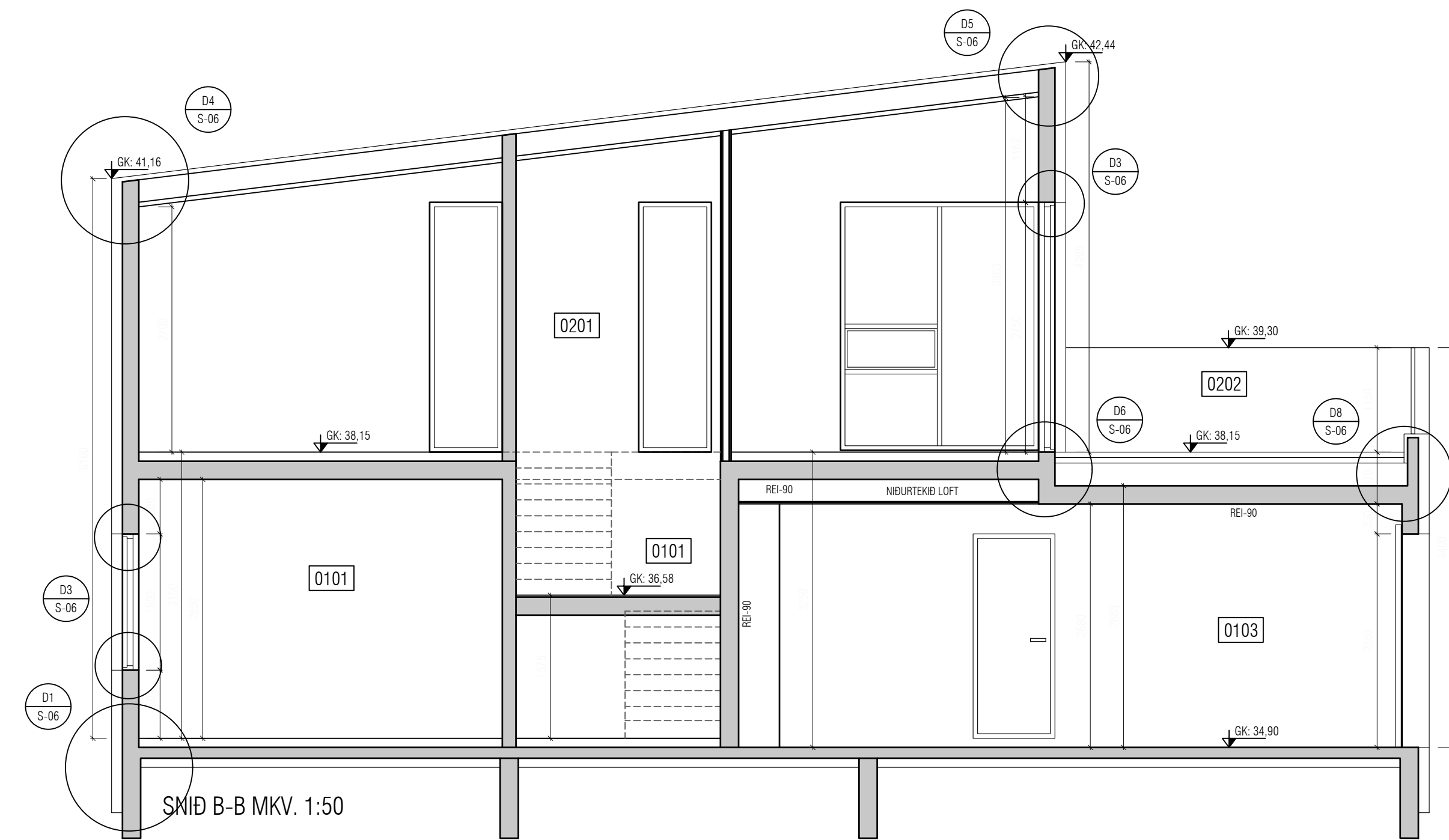
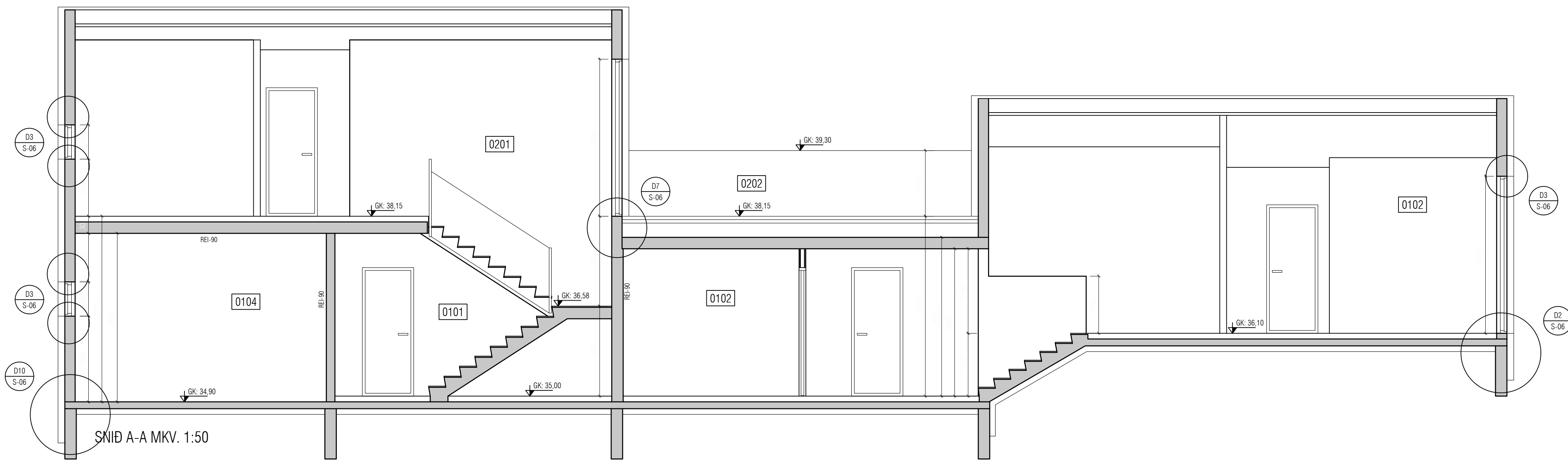
Séruppráttur
Gluggar og hurðir

Hámark	SH	Tekin	EBHO	Tekin n.
Dagsetning	11.01.22	Mv.	1:20	S-04

Sigurður Hafsteinsson kt. 030859-7749
Byggingateknifræðingur
Netfang: sigurdur@vektor.is

Samþykkt hönnuðar:

Samþykkt aðalhönnuðar / samræmingarhönnuðar:



Útgáfa	Lýsing	Dags.
A	BREYTING Á ÚTLITI GLUGGA	13.06.22
-		
-		
-		
-		

VEKTOR
 - hönnun og ráðgjöf -
 Síðumúla 3, 108 Rvk, s. 554-6650 / 897-5363

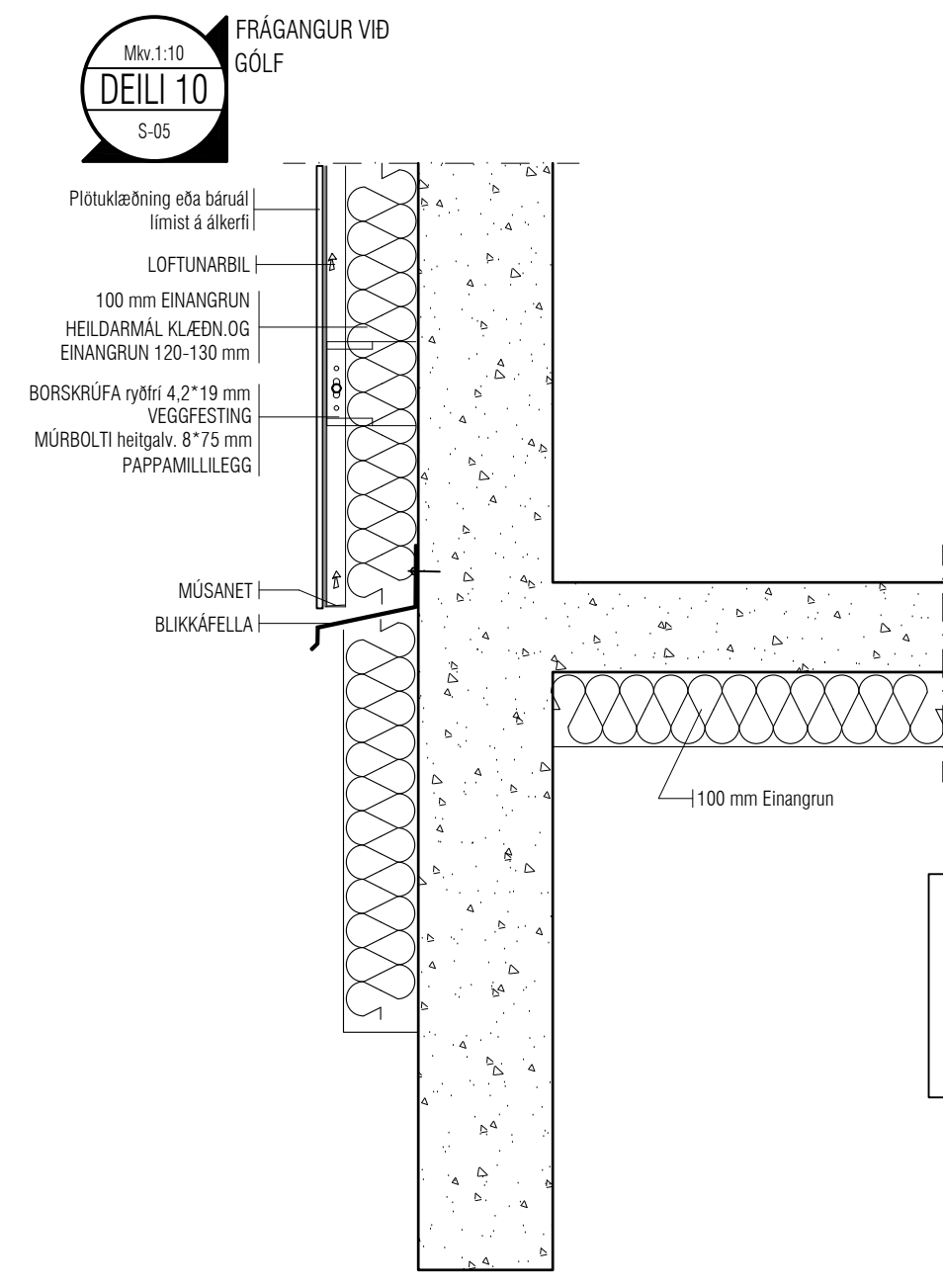
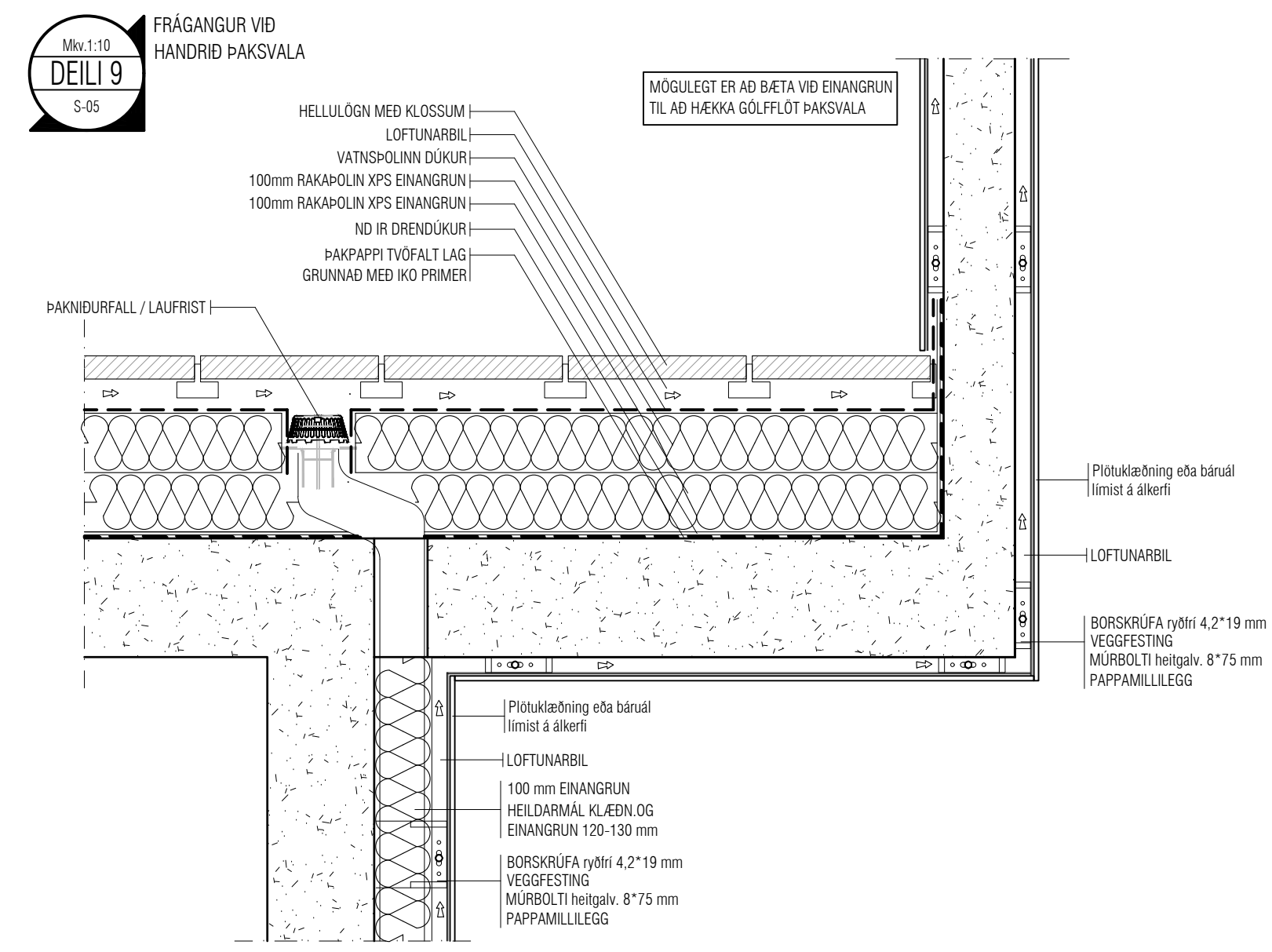
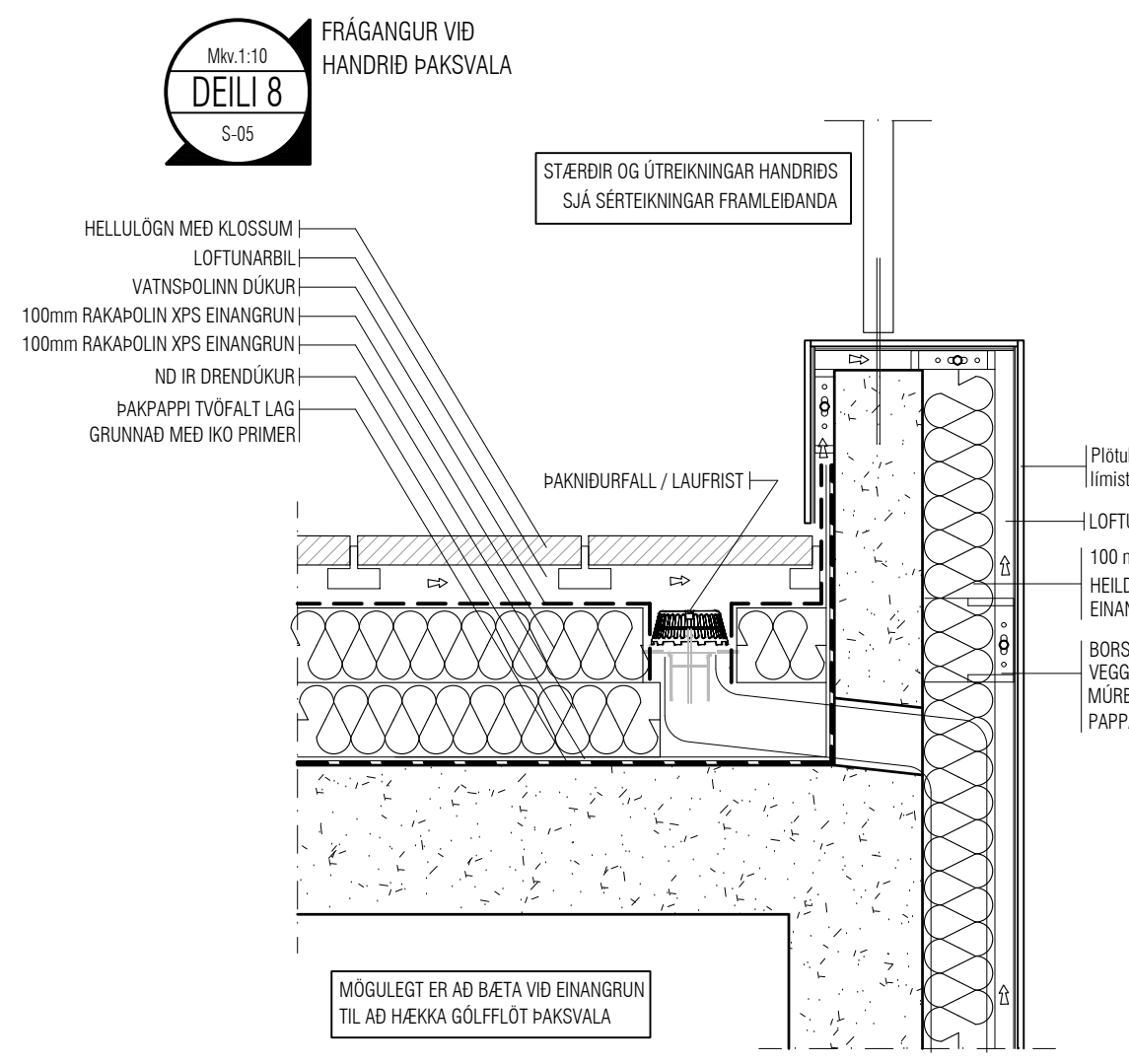
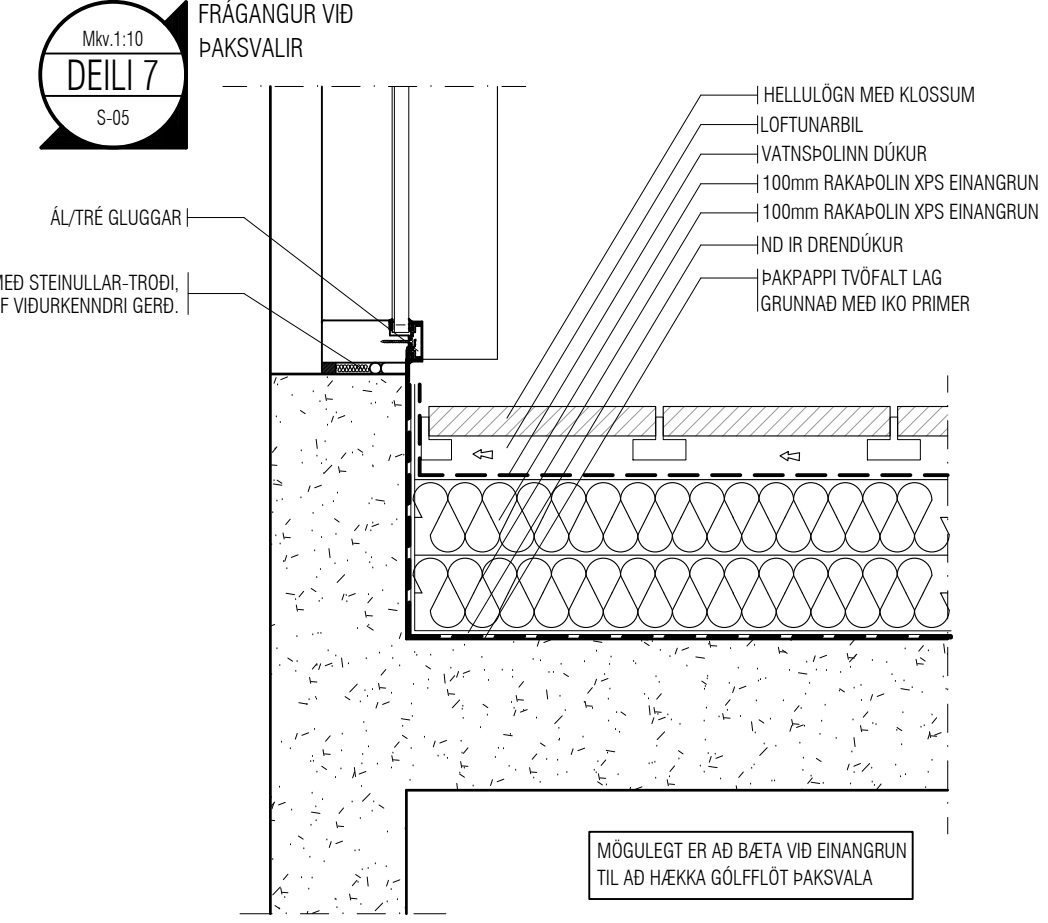
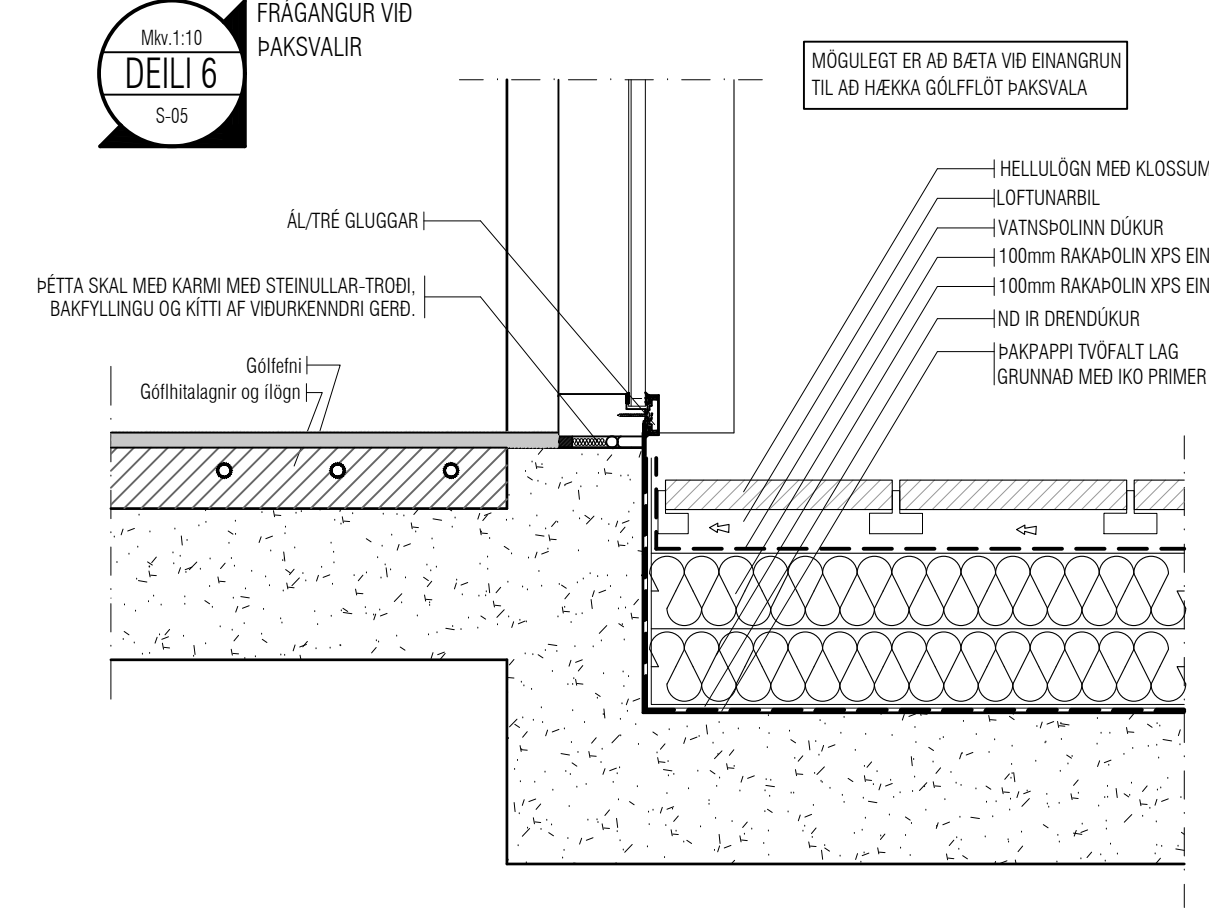
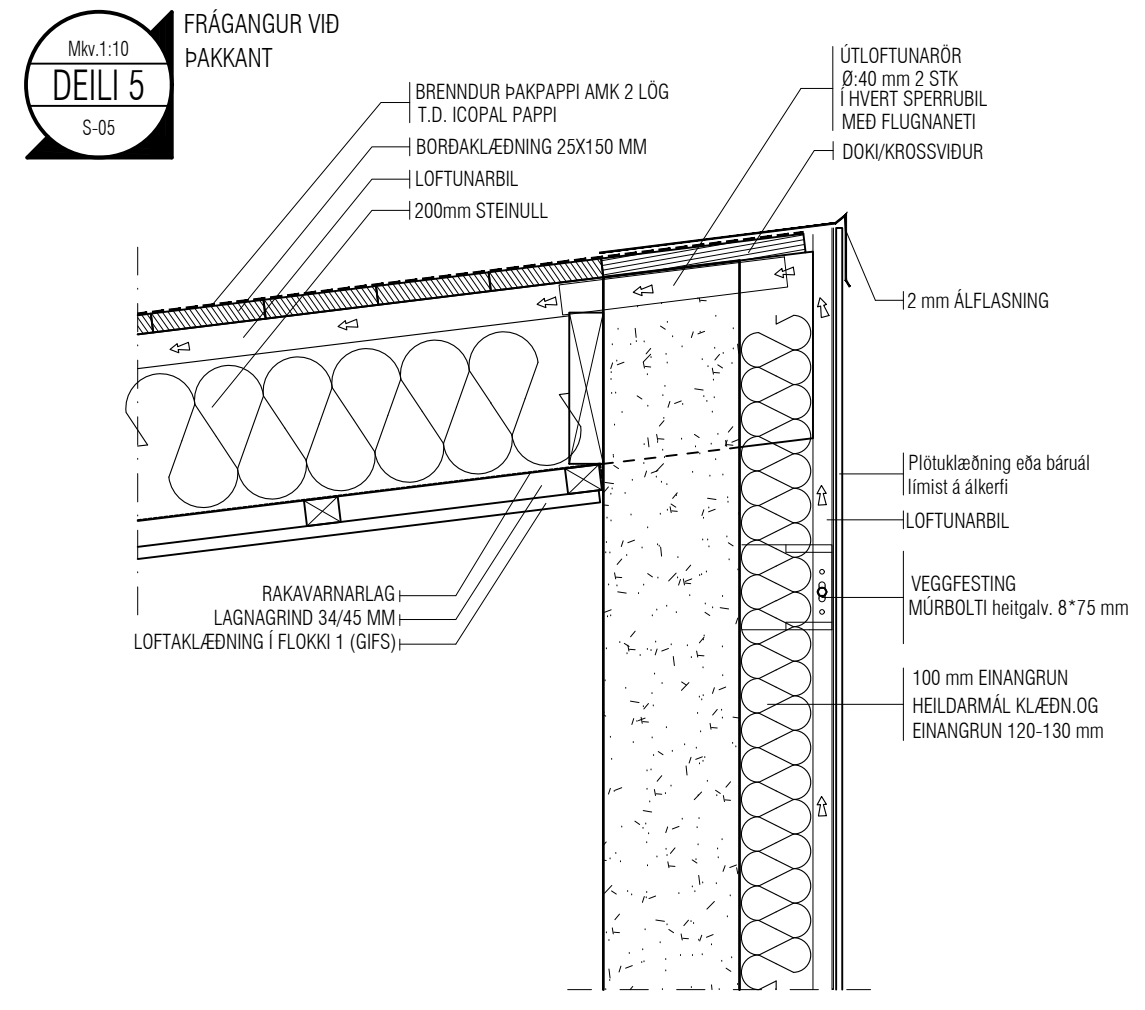
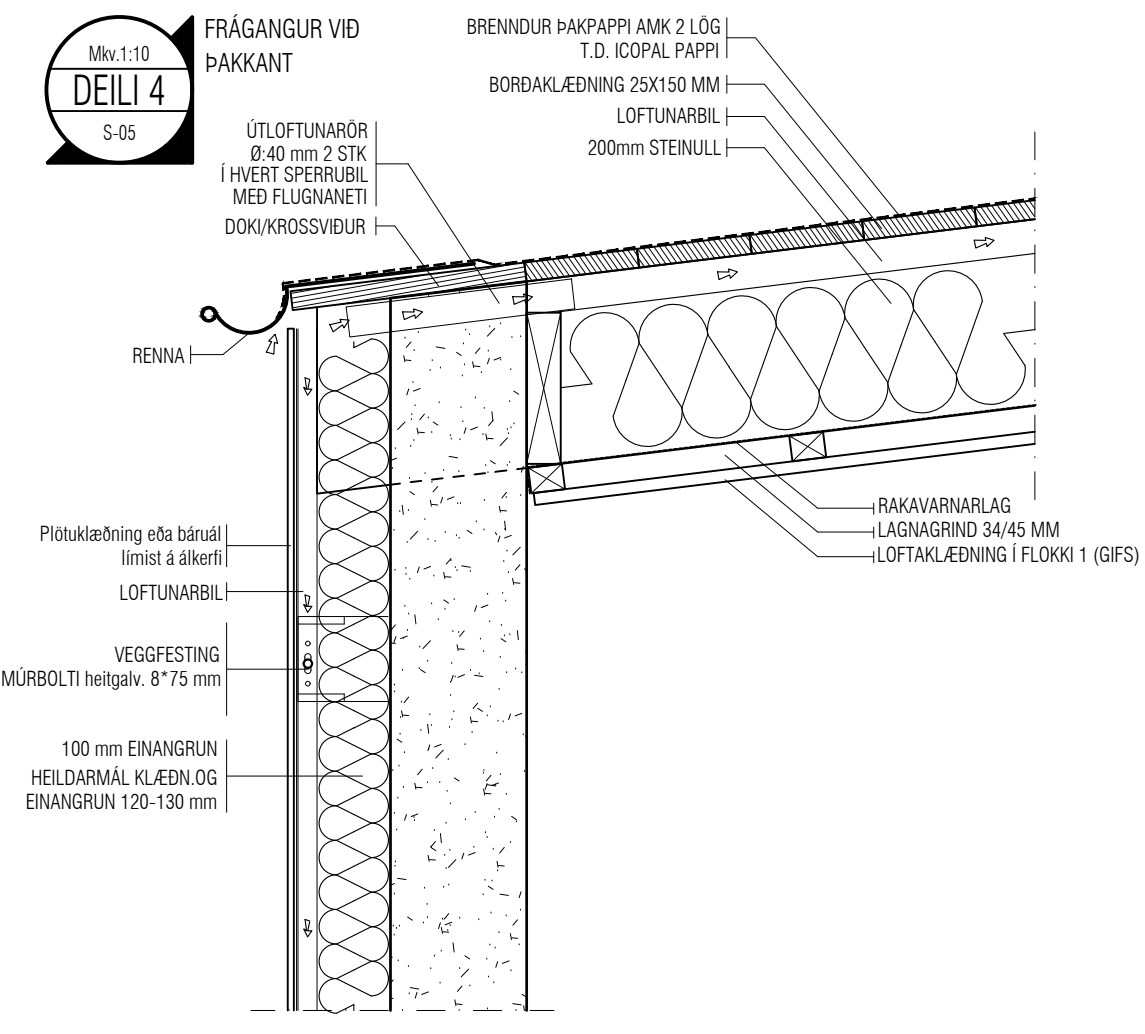
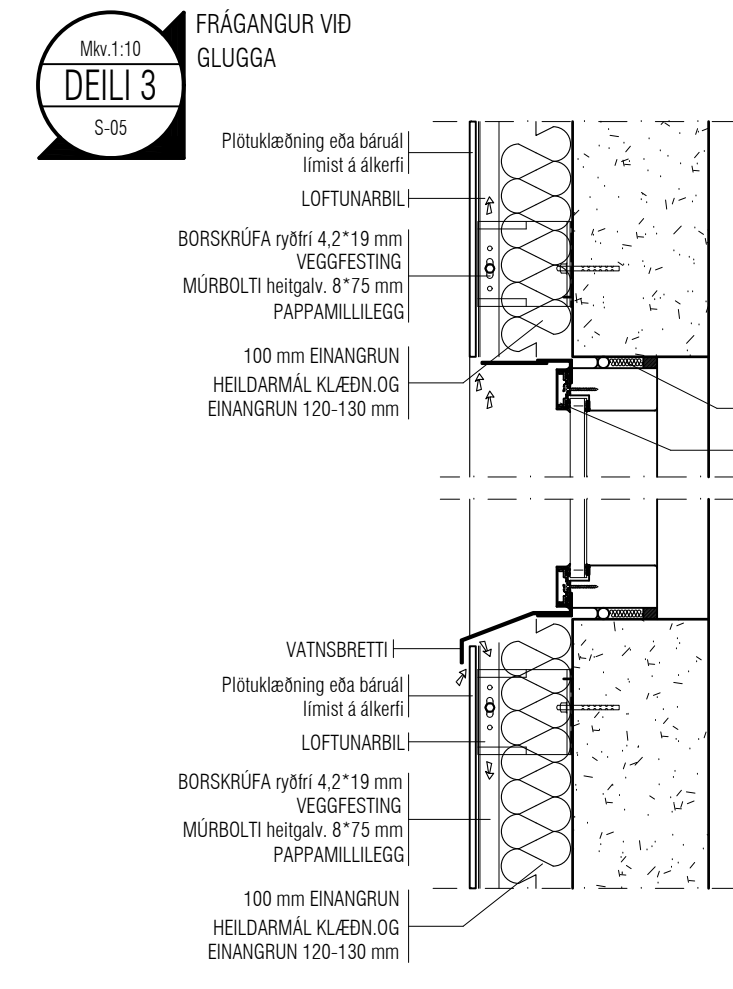
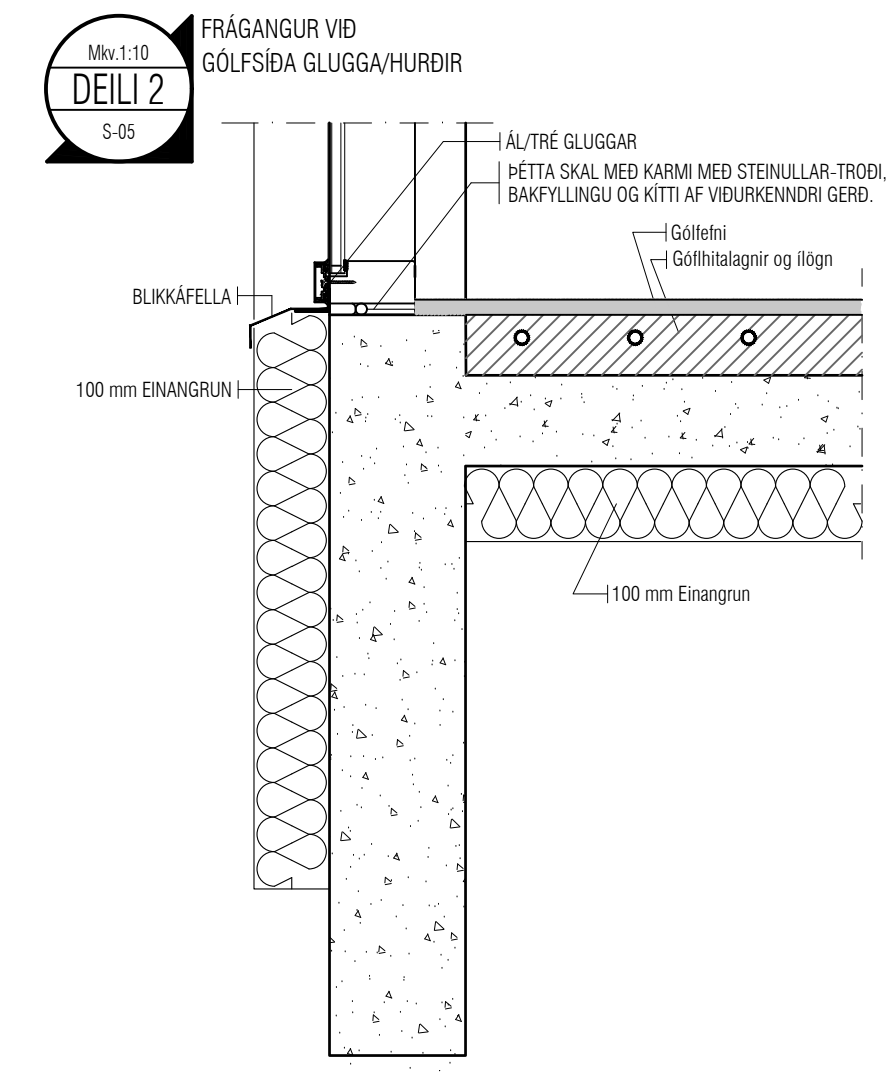
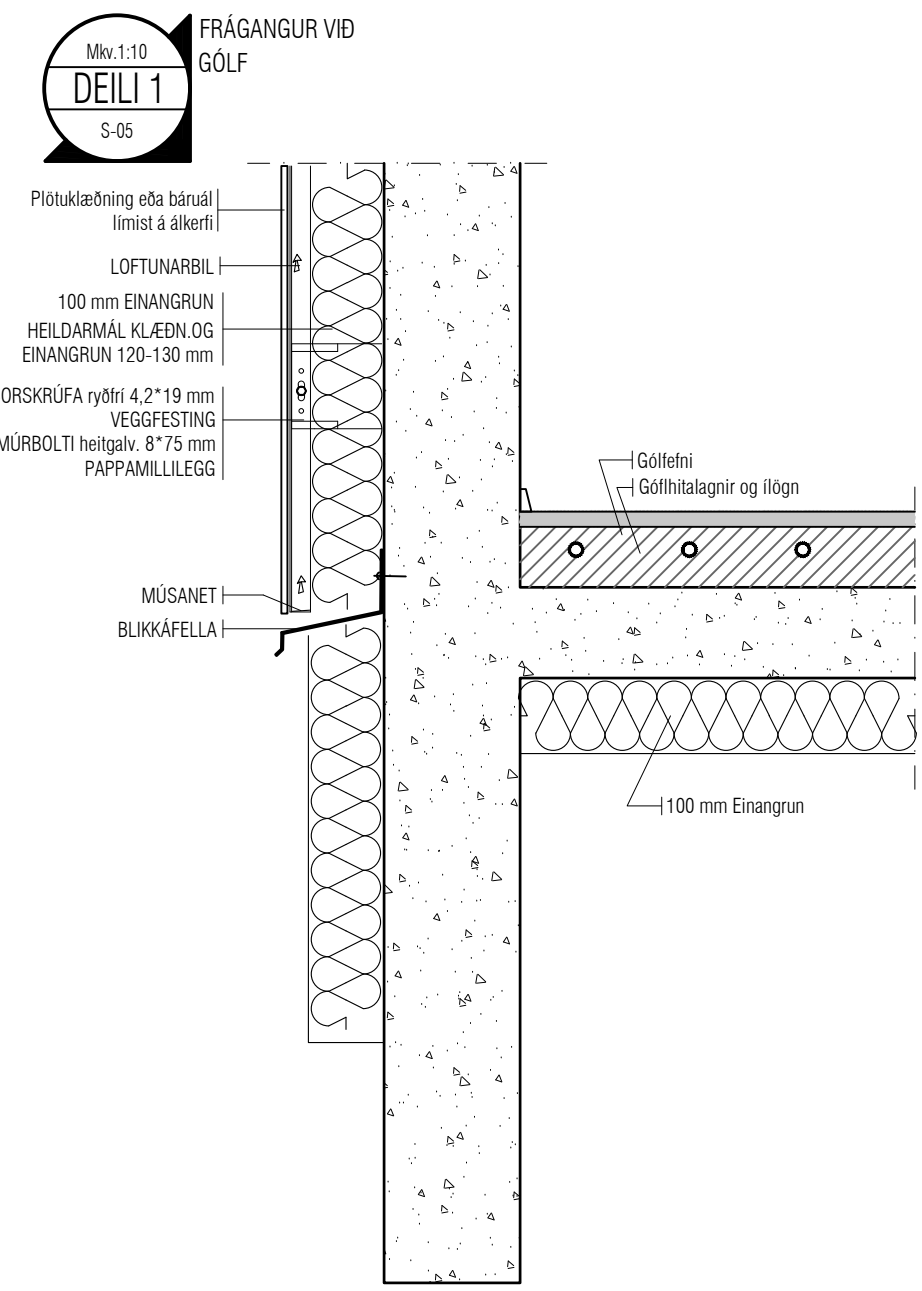
Tinnuskarð 1, Hafnarfirði

Séruppráttur
 Snið

Hárnafn	SH	Tekinafn	EBHO	Tekin nr.
Dagsetning	11.01.22	Mkv.	1:50	S-05

Sigurður Hafsteinsson kt. 030859-7749
 Byggingateknifræðingur
 Netfang: sigurdur@vektor.is

Samþykkt hönnuðar:
 Samþykkt aðalhönnuðar / samræmingarhönnuðar:



NÍÐURFÖLL Á ÞAKSVÖLUM SKAL ELDSJÓÐA Á UNDIRLAG PAPPALAGNAR. GANGA ÞARF VEL FRÁ ÞÉTTINGU ÞEIRRA AÐUR EN YFIRLAG ER ELDSÓÐIÐ Á OG KEMUR PÁ YFIR NÍÐURFÖLL. SJÁ LEIÐBEININGAR FRAMLEIÐANDA.

ALLS STADAR ÞAR SEM TRÉ EÐA MÁLMUR LIGGUR AÐ STEINI SKAL VERA PAPPAMILLILEGG.

VATNSHALLI Á EINANGRUN, LÖGN ÞAKPAPPA OG FRÁGANÐUR VÍÐ NÍÐURFÖLL FARI EFTIR STRÖNGUSTU FYRIRMÆLUM FRAMLEIÐANDA.

Útgáfa	Lýsing	Dags.
A	UPPFÆRD DEILI	26.09.22
B	UPPFÆRD DEILI	04.03.24
-		
-		
-		

VARÐANDI FRÁGANÐUR Á ÞAKSVÖLUM ER VÍSAÐ Í ÚTFÆRSLU ÞAK TAK ehf. Á ÖFUGSNUNU ÞAKI (e. inverted roof system) EDA SAMBÆRILEGG AÐFERÐ.

- ÞAK ER GRUNNAÐ MED IKO PRO PRIMER SEM ER FLJÓT-ÞORNANDI GRUNNUR. ÞAKFLÓTUR ÞARF AÐ VERA HREINN OG LAUS VÍÐ ALLAR NIBBUR OG ÖJÓFNUR AÐUR EN GRUNNUN HEFST.
- UNDIRLAG ER IKO POWERFLEX 5000 TF10 SBS ASFALTDÚKUR. ÞYNGD HANS ER 5 kg/m² OG STYRKARMOTTAN Í PAPPANUM ER POLYESTER 180/m². DÚKURINN ER ELDSÓÐINN Á FLÖTINN. SKÓRUN ER 8-10 cm Á LANGHLIDUM OG SKAMMHLIDUM. PAPPALAGIÐ ER LAGT Í STEFNU VATNSHALLA.
- TOPPLAG ER IKO POWERFLEX 4T/ICE SBS ASFALTDÚKUR. ÞYNGD HANS ER 5 kg/m² OG STYRKARMOTTAN Í PAPPANUM ER POLYESTER 180/m². DÚKURINN ER ELDSÓÐINN Á UNDIRLAGIÐ. LAGÐUR Í SÖMU STEFNU OG SKARAST EINS OG UNDIRLAGIÐ.
- EINANGRUN ER 200mm XPS RAKAPOLIN OG LEGGST Á ASFALDUKINN. EINANGRUN MÁ VERA 2x100 mm OG ÞÁ LOGÐ Í VÍXL. NEDRA LAGIÐ ER RÁSAÐ OG LAGT ÞANNIG AÐ RÁSIR LIGGI AÐ NÍÐURFÖLLUM. EINANGRUN MÁ EINNIG LEGGJA Í EINU LAGI. ÞÁ 200mm RAVATHERM XPS X 300SL. DRENLAG UNDIR ER TAKKADÚKUR 5mm NOPHADRAIN ND IR.
- VATNSPOLINN DÚKUR RAVATHERM X MK ER LAGÐUR Á EINANGRUN OG LÁTINN GANGA UPP Á VEGG. HANN ER SETTUR TIL AÐ SEM MEST REGNVATN SKILIST Í NÍÐURFÖLL OG TIL AÐ MINNKA ÁLAG Á EINANGRUN.
- FARG OFAN Á DÚK ERU HELLUR. HELLUR ERU LAGÐAR MED KLOSSUM SVO LOFTUNARBÍL VERÐI MILLI HELLA OG DÚKS.

VEKTOR
- hönnun og ráðgjöf -
Stjómúla 3, 108 Rvk. s. 554-6650 / 897-9363

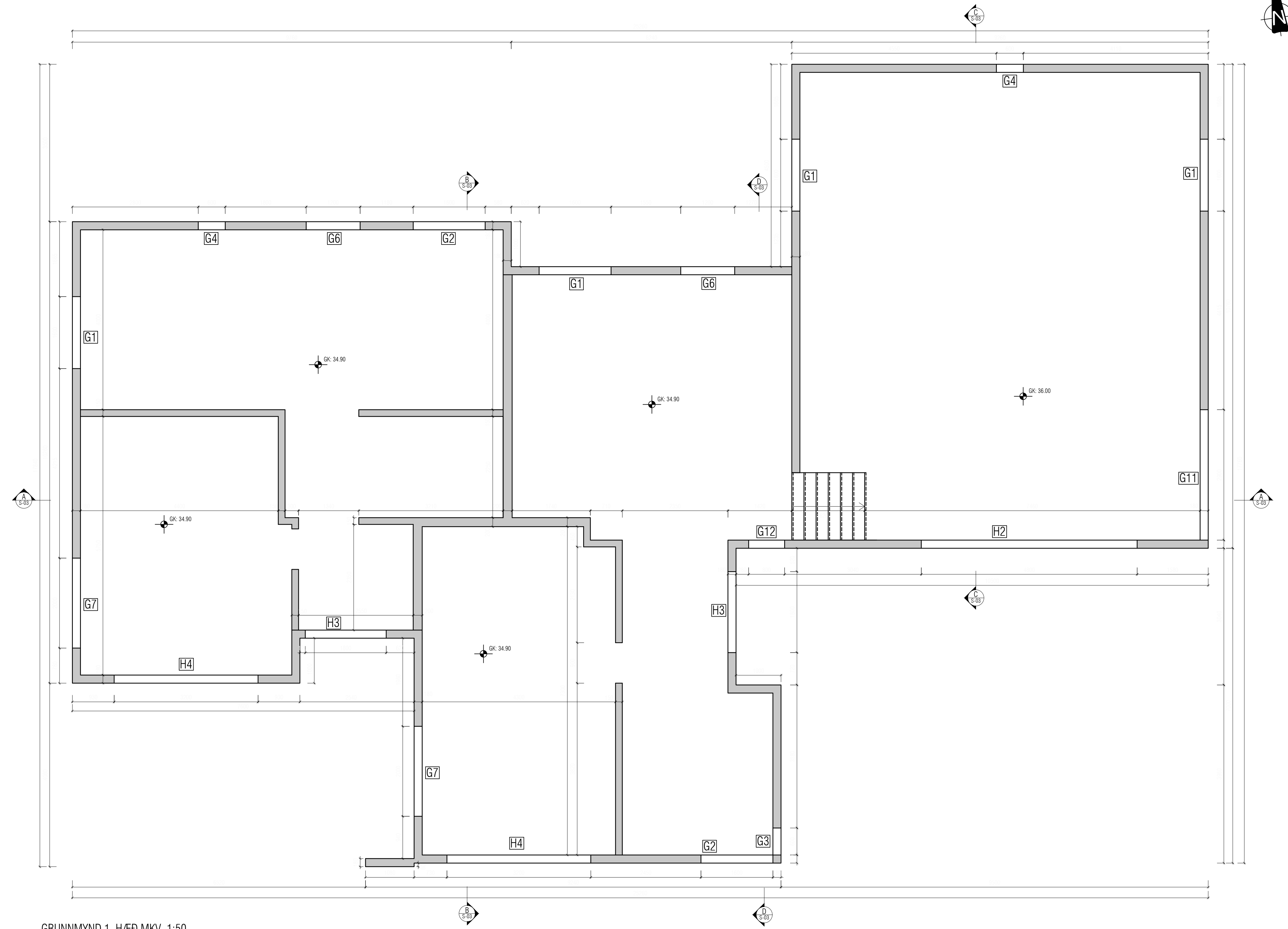
Tinnuskarð 1, Hafnarfirði

Séruppráttur Deili

Hannað	SH	Tekin	EBHO	Tekin nr.
Dagsetning	11.01.22	Mv.	1:10	S-06

Sigurður Hafsteinsson kt. 030859-7749
Byggingateknifræðingur
Netfang: sigurdur@vektor.is
Samþykkt hönnuðar:

Samþykkt aðiluhönnuðar / samræmingarhönnuðar:



GRUNNMYND 1. HÆÐ MKV. 1:50

Útgáfa	Lýsing	Dags.
A	EINN AF GLUGGUM G8 VERÐUR G12	17.10.22
-		
-		
-		
-		

VEKTOR
 - hönnun og ráðgjöf -
 Síðumúla 3, 108 Rvk. s. 554-6650 / 897-5363

Tinnuskarð 1, Hafnarfirði

Séruppdráttur
 Steyputeikning 1.hæð

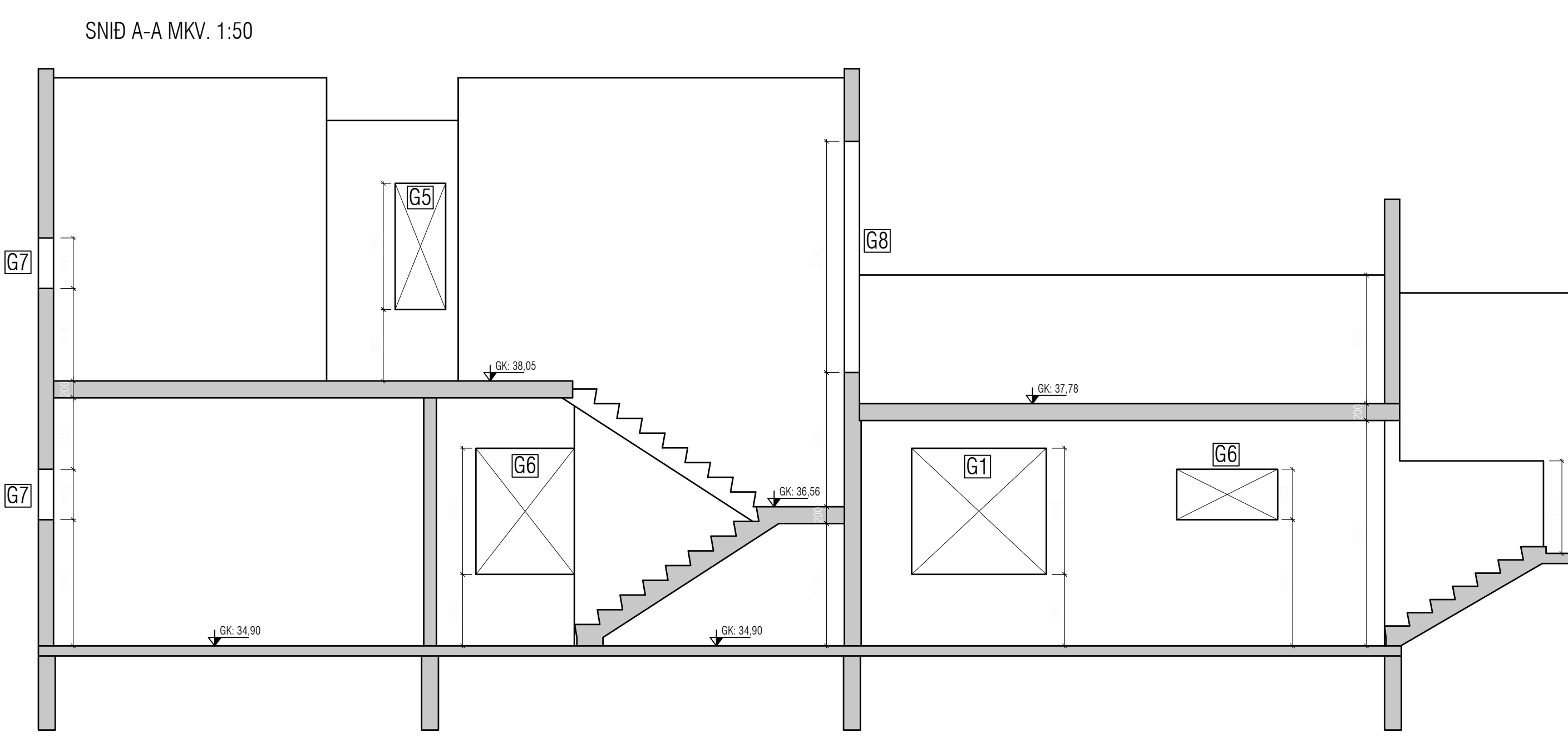
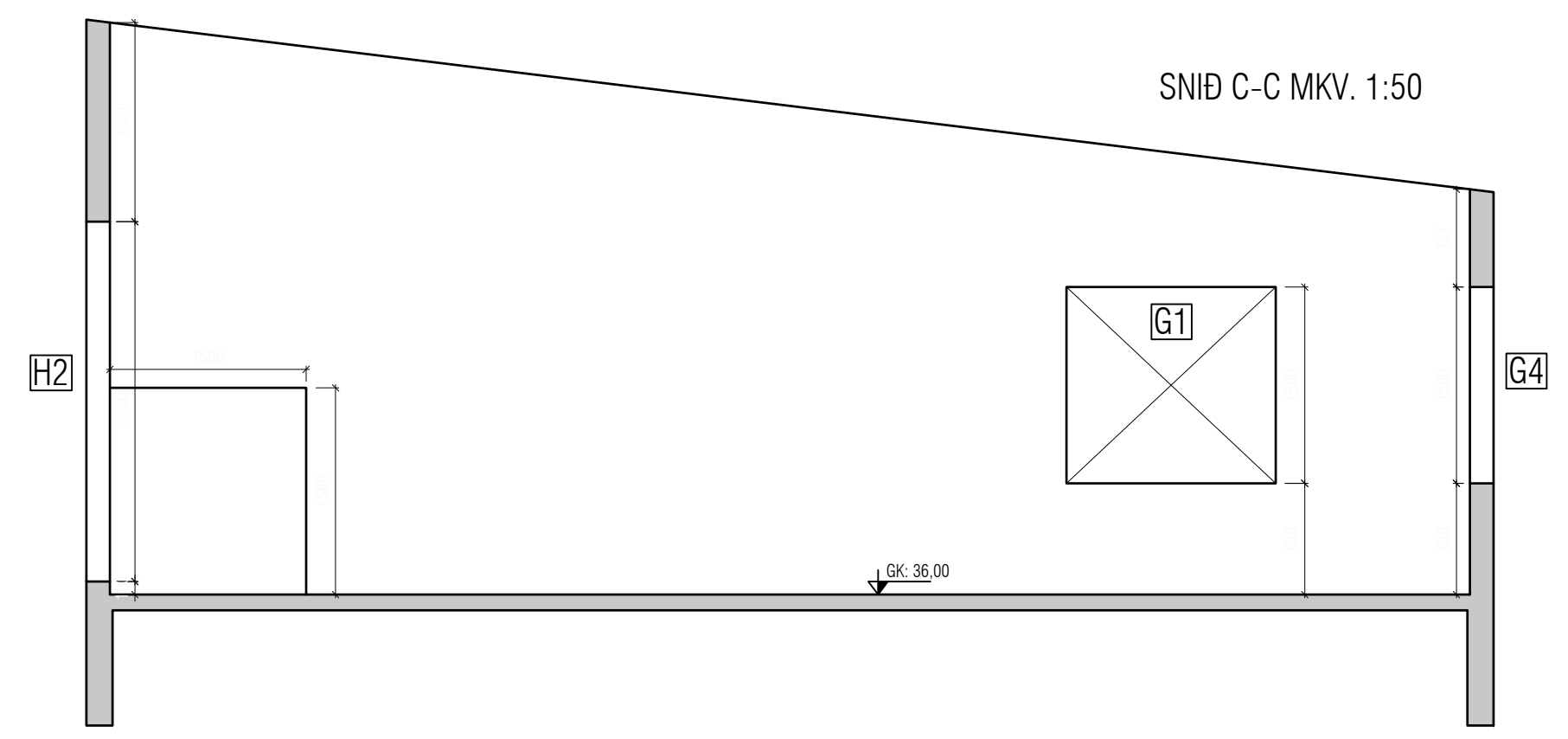
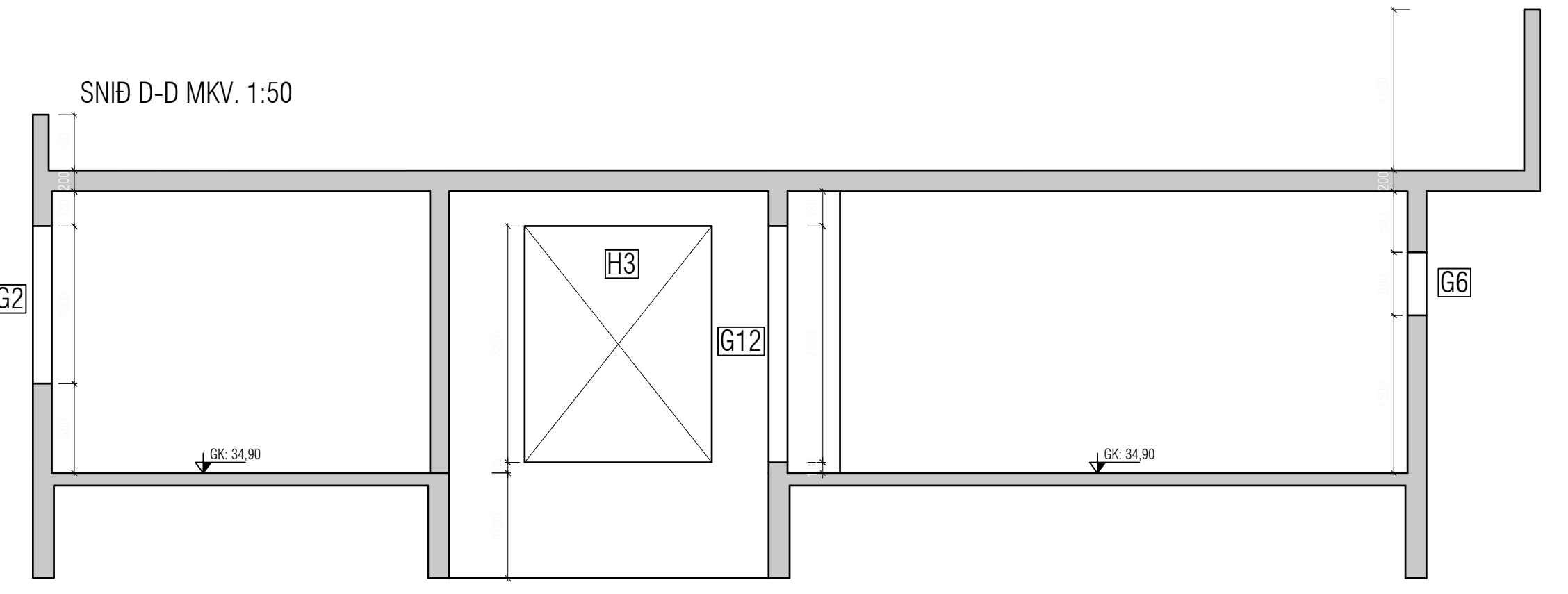
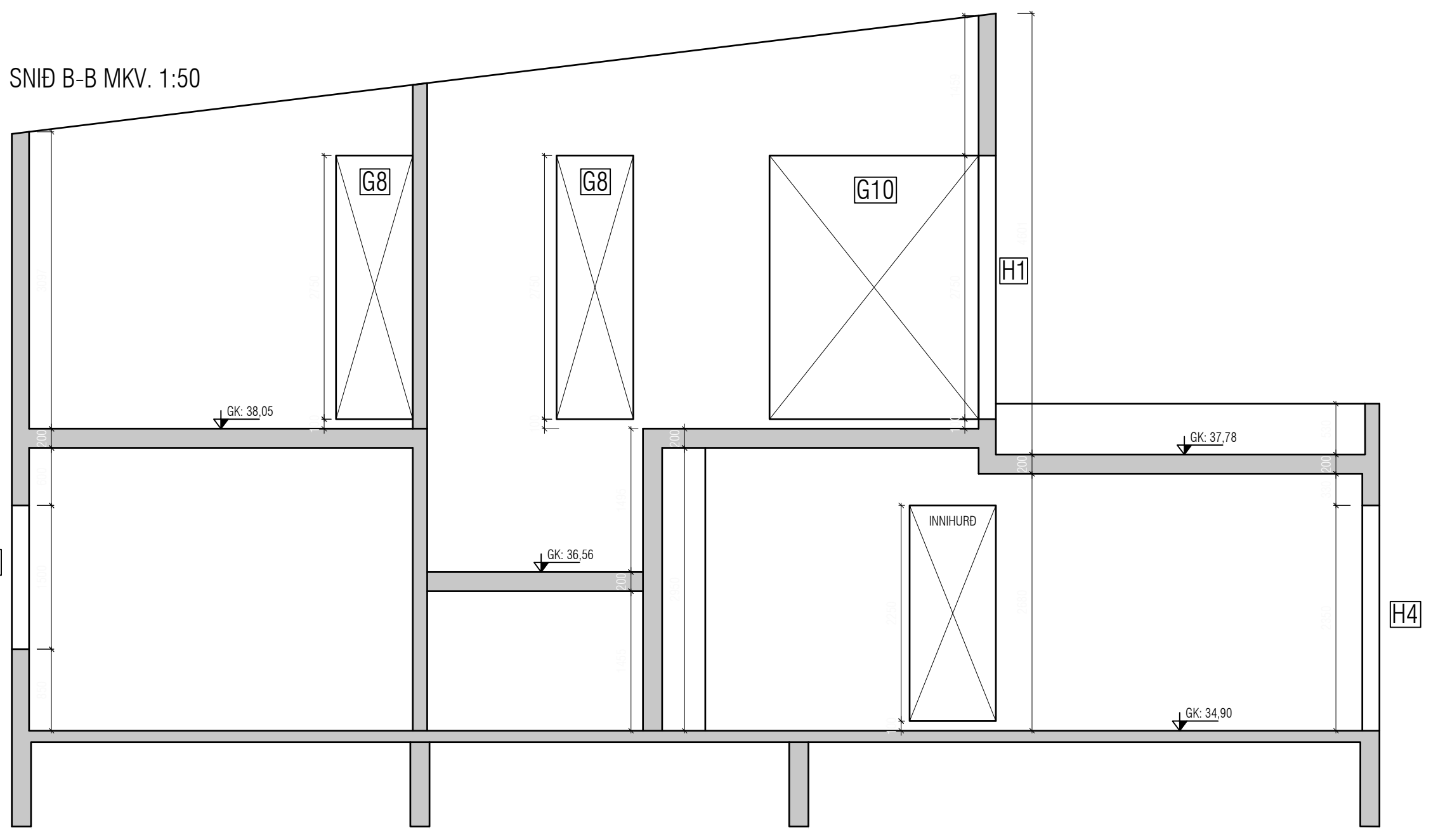
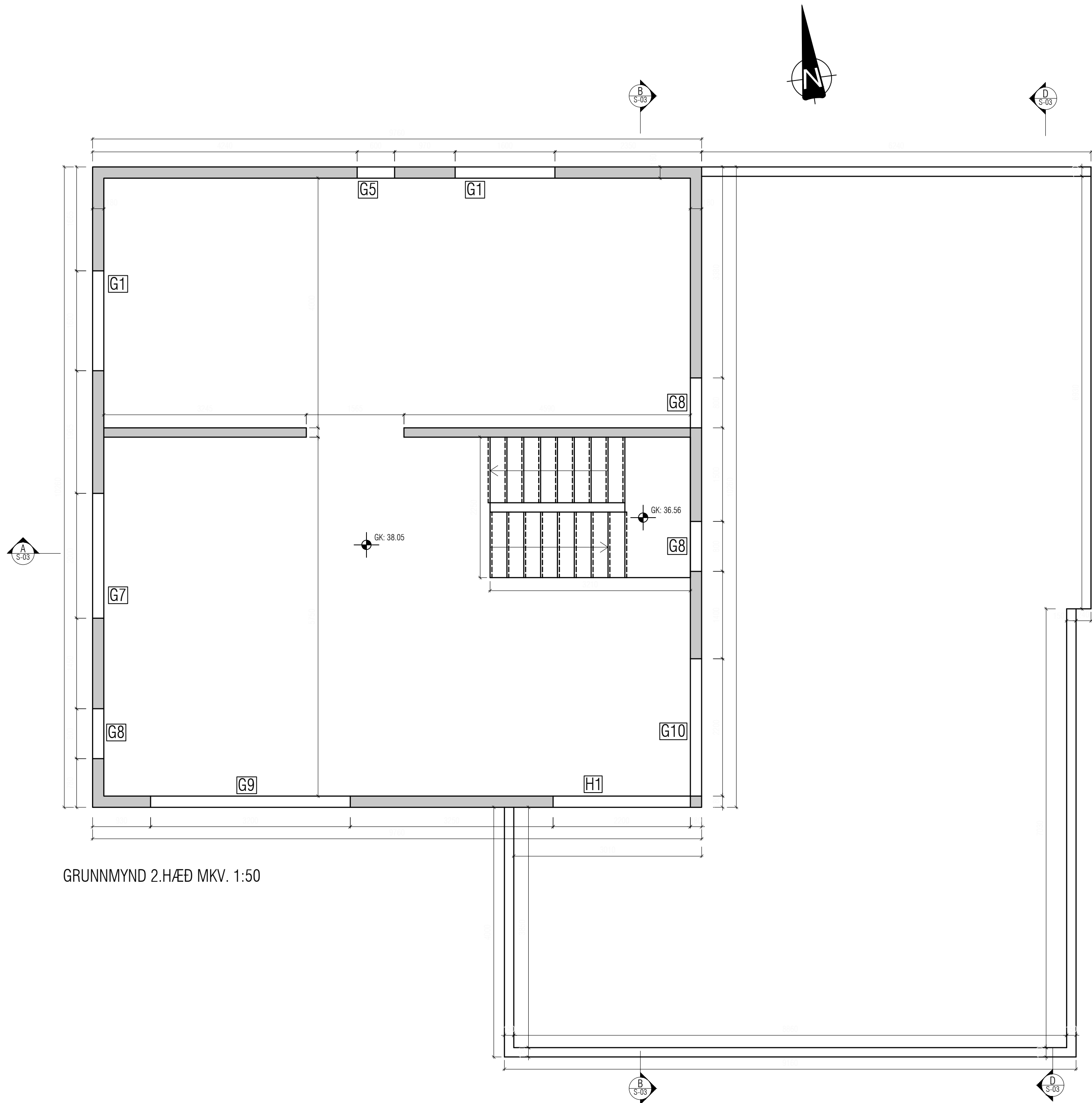
Háttmál	SH	Tekin	EBHO	Tekin n.
Dagsetning	26.09.22	Mkv.	1:50	S-07

Sigurður Hafsteinsson kt. 030859-7749
 Byggingateknifræðingur
 Netfang: sigurdur@vektor.is

Samþykkt hönnuðar:
 Samþykkt aðalhönnuðar / samræmingarhönnuðar:

Blátt. A1

Útgáfa	Lýsing	Dags.
A	EINN AF GLUGGUM G8 VERÐUR G12	17.10.22
-		
-		
-		
-		



VEKTOR
 - hönnun og ráðgjöf -
 Stúrnúla 3, 108 Rvk. s. 554-6650 / 897-5363

Tinnuskarð 1, Hafnarfirði

Séruppdráttur
 Steyputeikning 2.hæð/snið

Háttmál	SH	Tekin	EBHO	Tekin n.
Dagsetning	26.09.22	Mkv.	1:50	S-08

Sigurður Hafsteinsson kt. 030859-7749
 Byggingateknifræðingur
 Netfang: sigurdur@vektor.is
 Samþykkt hönnuðar:

Samþykkt aðalhönnuðar / samræmingarhönnuðar:
 Blaðst. A1